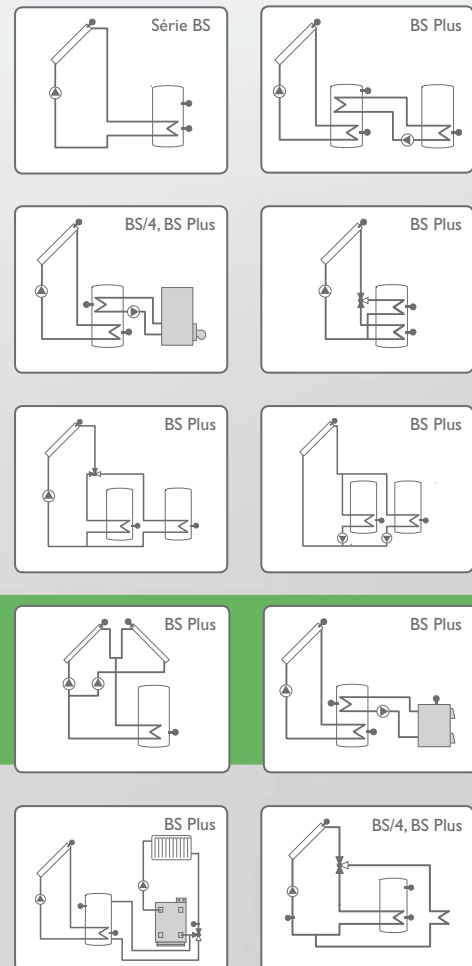


## Série de régulateur DeltaSol® BS

Régulateurs solaires pour les systèmes de chauffage solaire  
thermique et conventionnel simples



### Matériel et logiciel améliorés

#### Série de régulateur DeltaSol® BS:

- ✓ Réglage de vitesse
- ✓ Bilan calorimétrique
- ✓ Menu de mise en service
- ✓ Option drainback
- ✓ RESOLVBus®
- ✓ Sélection entre °C et °F
- ✓ Commande de pompes HE à travers adaptateur VBus®/PWM
- ✓ Jusqu'à 4 sondes de température Pt1000
- ✓ Alimentation à découpage à faible consommation électrique

#### DeltaSol® BS/4 et BS Plus:

- ✓ Fonction thermostat (à commande temporelle)
- ✓ Option drainback avec fonction booster
- ✓ Désinfection thermique
- ✓ Fonction capteurs tubulaires
- ✓ 3 systèmes préprogrammés au choix, système pour l'évacuation de l'excès de chaleur inclus

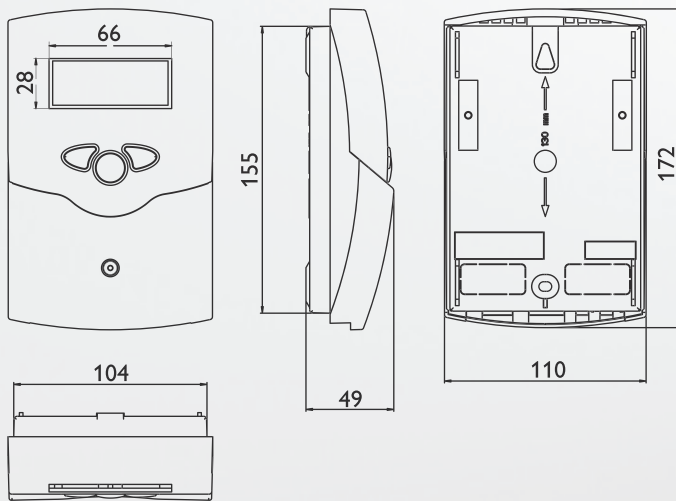
#### uniquement DeltaSol® BS Plus:

- ✓ 10 systèmes préprogrammés au choix, systèmes pour l'évacuation de l'excès de chaleur, échange de chaleur, augmentation de température de retour, etc. inclus
- ✓ 2 relais pour le réglage de vitesse
- ✓ Logique de priorité évoluée



Certifié cTUVus

## Caractéristiques techniques



**Boîtier :** en plastique, PC-ABS et PMMA

**Classe de protection :** IP 20 / EN 60529

**Température ambiante :** 0 ... 40 °C [32 ... 104 °F]

**Dimensions :** 172 × 110 × 47 mm [6.8" × 4.3" × 1.9"]

**Montage :** mural, également encastrable dans un panneau de commande

**Affichage :** écran system monitor pour visualiser l'ensemble de l'installation, affichage à 16 segments, affichage à 7 segments, 8 symboles pour contrôler l'état du système et 1 témoin lumineux de contrôle

**Commande :** à travers les trois touches sur le devant du boîtier

**Entrées :** pour 4 sondes de température Pt1000

**Sorties :** BS/2 : 1 relais semiconducteur

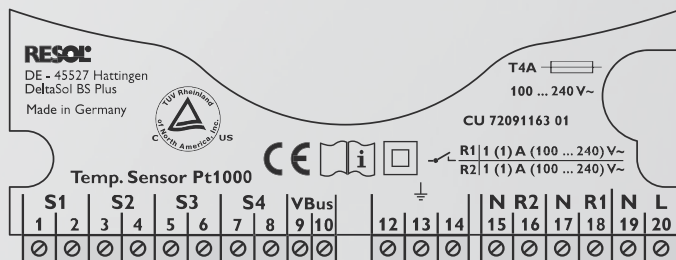
BS/4 et BS Plus : 2 relais semiconducteurs

**Bus :** RESOL VBus®

**Alimentation :** 100 ... 240V~

**Puissance absorbée en stand-by :** < 1 W

**Capacité de coupure :** 1 (1) A 100... 240V~ (relais semiconducteur)



### RESOL DeltaSol® BS

Référence: 115 412 34 (BS/2)/115 425 14 (BS/4)

### RESOL DeltaSol® BS – Offre complète

Référence: 115 412 44 (BS/2)/115 425 24 (BS/4)

### RESOL DeltaSol® BS Plus

Référence: 115 422 04

### RESOL DeltaSol® BS Plus – Offre complète

Référence: 115 422 14

## Accessoires

**VBus®Touch – Une nouvelle dimension en termes de monitoring de système !**



L'application RESOL-App pour l'iPad Apple rend le rendement énergétique de votre système de chauffage solaire palpable. La version de base dudit logiciel est téléchargeable gratuitement de l'App Store.

L'unique condition pour pouvoir visualiser votre système à travers le VBus®Touch est que vous possédiez un régulateur RESOL doté d'une interface VBus®, que celui-ci soit connecté à un datalogger DL2 ainsi qu'à internet via LAN.



VBus® est une marque déposée par RESOL GmbH App Store, iPad, iPod touch et iPhone sont des marques déposées par Apple inc.

### Adaptateurs interface VBus®/USB, VBus®/LAN et VBus®/PWM



Les adaptateurs interfaces permettent la communication entre le régulateur et l'ordinateur. Le logiciel RSC (version complète) est fourni avec l'appareil.

**RESOL VBus®/USB**

Référence: 180 008 50

**RESOL VBus®/LAN**

Référence: 180 008 80

L'adaptateur VBus®/PWM convertit le signal de vitesse du VBus® en signal PWM ou 0-10V.

**RESOL VBus®/PWM**

Référence: 180 008 60

### Datalogger DL2



Ce module additionnel permet l'enregistrement de grandes quantités de données (p. ex. valeurs de mesure et de bilan du système de chauffage solaire) pendant de longues périodes. Le DL2 peut être configuré et consulté avec un navigateur internet standard à travers l'interface Web intégrée.

**RESOL Datalogger DL2**

Référence: 180 007 10

### Smart Display SD3/Grand panneau d'affichage GA3



Les panneaux d'affichage GA3 et SD3 RESOL servent à visualiser les températures du capteur et du réservoir ainsi que le rendement énergétique de l'installation solaire. Les LEDs et le verre filtrant produisent une brillance exceptionnelle et permettent de bien lire les panneaux de loin et dans n'importe quelle condition de lumière. Les deux panneaux d'affichage se branchent sur les régulateurs RESOL à travers le RESOLVBus®.

**RESOL Smart Display SD3**

Référence: 180 004 94

**RESOL Grand panneau d'affichage GA**

Référence: 180 006 54