

RESOL DeltaSol® A

Montage

Raccordements

Utilisation

Exemples d'application



reddot design award
winner 2005

DeltaSol® A

FR

Manuel



48000200

Nous vous remercions d'avoir acheté un appareil RESOL.
Veuillez lire ce manuel avec soin avant de l'utiliser.

www.resol.de

Sommaire

Mention des responsables de l'édition et du contenu	2
Recommandations de sécurité	2
Caractéristiques techniques et présentation des fonctions	3
1. Installation	4
1.1 Montage	4
1.2 Branchement électrique.....	4

2. Réglage et mise en service	5
3. Fonction antigel	5
4. Codes clignotants	5
5. Indications en cas de panne	5
6. Exemples d'application	6
Appendice: détection de pannes	8

Recommandations de sécurité:

Veillez lire les informations suivantes attentivement avant de mettre l'appareil en service. L'installation et la mise en service de l'appareil doivent être effectuées selon les règles techniques en vigueur. Respectez les règles de prévention contre les accidents de travail. Toute utilisation contraire aux modalités d'application du présent manuel ainsi que toute modification entreprise pendant le montage de l'appareil exemptent le fabricant de toute responsabilité. Veuillez respecter, en particulier, les règles techniques suivantes:

DIN 4757, 1ère partie

Installations de chauffage solaire avec eau et mélanges d'eau comme liquides caloporteurs; recommandations de sécurité

DIN 4757, 2ème partie

Installations de chauffage solaire avec des liquides caloporteurs organiques; recommandations de sécurité

DIN 4757, 3ème partie

Installations de chauffage solaire; capteurs solaires; définitions; recommandations de sécurité; contrôle de la température de stagnation

DIN 4757, 4ème partie

Installations solaires thermiques; capteurs solaires; détermination du degré d'efficacité, de la capacité thermique et des chutes de pression.

De plus, les normes européennes CE suivantes sont en cours d'élaboration:

PrEN 12975-1

Installations solaires thermiques et leurs composantes; capteurs, 1ère partie: directives générales.

PrEN 12975-2

Installations solaires thermiques et leurs composantes; capteurs, 2ème partie: processus de vérification

PrEN 12976-1

Installations solaires thermiques et leurs composantes; installations préfabriquées, 1ère partie: directives générales

PrEN 12976-2

Installations solaires thermiques et leurs composantes; installations préfabriquées, 2ème partie: processus de vérification

PrEN 12977-1

Installations solaires thermiques et leurs composantes; installations assemblées à façon, 1ère partie: directives générales

PrEN 12977-2

Installations solaires thermiques et leurs composantes; installations assemblées à façon, 2ème partie: processus de vérification

PrEN 12977-3

Installations solaires thermiques et leurs composantes; installations assemblées à façon, 3ème partie: contrôle d'efficacité de réservoirs à eau chaude.

Mention des responsables de l'édition et du contenu:

Ce manuel d'instructions pour le montage et l'utilisation de l'appareil est protégé par des droits d'auteur, toute annexe incluse. Toute utilisation en dehors de ces mêmes droits d'auteur requiert l'autorisation de la société RESOL - Elektronische Regelungen GmbH. Ceci s'applique en particulier à toute reproduction/copie, traduction, microfilm et à tout enregistrement sur système électronique.

Éditeur: RESOL - Elektronische Regelungen GmbH

Indication importante

Les textes et les illustrations de ce manuel ont été réalisés avec le plus grand soin et les meilleures connaissances possibles. Étant donné qu'il est, cependant, impossible d'exclure toute erreur, veuillez prendre en considération ce qui suit:

Vos projets doivent se fonder exclusivement sur vos propres calculs et plans, conformément aux normes et directives DIN en vigueur. Nous ne garantissons pas l'intégralité des textes et des dessins de ce manuel; ceux-ci n'ont qu'un caractère exemplaire. L'utilisation de données du manuel se fera à risque personnel. L'éditeur exclue toute responsabilité pour données incorrectes, incomplètes ou erronées ainsi que pour tout dommage en découlant.

Sous réserve d'erreurs et de modifications techniques.

Etendue de la fourniture:

- Régulateur DeltaSol® A (2 sondes de température incluses dans le paquet complet)
- Fusible de rechange sous la coque protectrice
- Sachet d'accessoires comprenant Joint siliconé Vis de fixation et chevilles Archets de décharge de traction et vis
- Mode d'emploi

Caractéristiques techniques**Boîtier:** en plastique, PC-ABS**Type de protection:** IP 20 / DIN 40050**Temp. ambiante:** 0 ... 40 °C**Dimensions:** Ø130 mm, hauteur 45 mm**Montage:** à cloison**Affichage:** 1 voyant de contrôle**Entrées:** pour 2 sondes PT1000**Sortie:**

pour 1 relais standard (commutateur)

Différence de branchement: ΔT 2 ... 16 K réglable**Différence débranchement:**

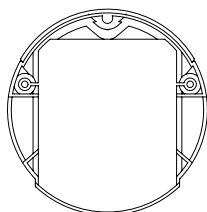
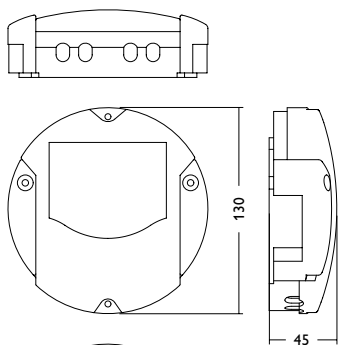
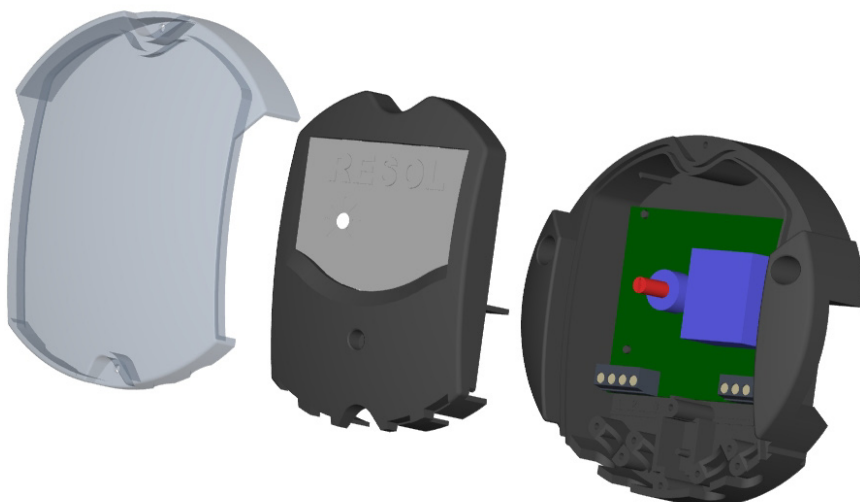
1,6 K de moins que la différence de branchement

Gamme de réglage:

-20...+150 °C

Capacité totale de branchement:

max. 4A

Alimentation: 220...240V~**DeltaSol® A**

C'est de par son concept intelligent et clair que le régulateur DeltaSol® A est un appareil de couplage à prix avantageux pouvant être employé facilement dans tout système de chauffage solaire et d'aération. Grâce à sa grande gamme de réglage et à ses températures différentielles réglables, le régulateur s'emploie dans presque tous les cas de figure parmi lesquels des différences de température provoquent des opérations de couplage.

Le boîtier peut être équipé optionnellement d'un joint protégeant le système électronique d'éventuelles entrées d'eau (IP22).

Le régulateur compare une différence de température ΔT , mesurée par deux sondes de température, à une différence de température donnée (réglable dans la gamme 2...16K). Le régulateur est commandé à travers un relais standard fonctionnant comme un commutateur auquel plusieurs moteurs ou soupapes électriques peuvent être raccordés. Le régulateur se met en marche lorsque la différence de température réglée est surpassée; lorsque celle-ci est dépassée vers le bas de 1,6 K, le régulateur s'éteint.

Indications de commande**RESOL DeltaSol A** 115 211 20**RESOL DeltaSol A** paquet complet 115 211 30
2 sondes de température Pt1000 (1 x FKP6, 1 x FRP6) incluses**Accessoires****Protection contre les surtensions**

Il est conseillé d'utiliser la boîte contre les surtensions RESOL SP1 pour éviter que les sondes de température sensibles du capteur ne soient endommagées par des surtensions extérieures (produites, par exemple, par des éclairs dans les environs).

RESOL SP1 180 110 10

Des décharges électrostatiques peuvent endommager les composants électroniques!

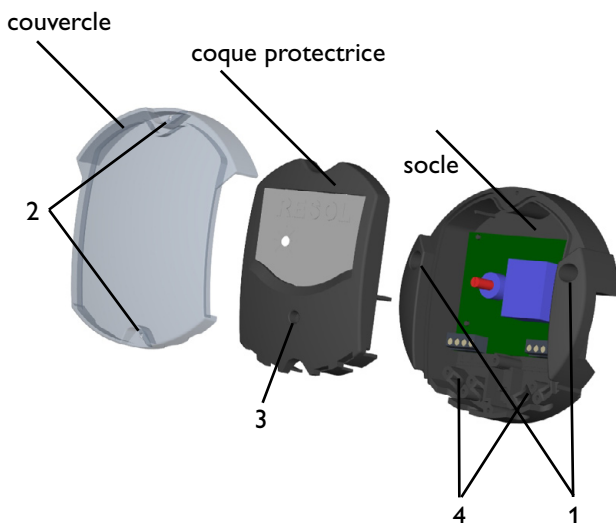


Composantes à haute tension!

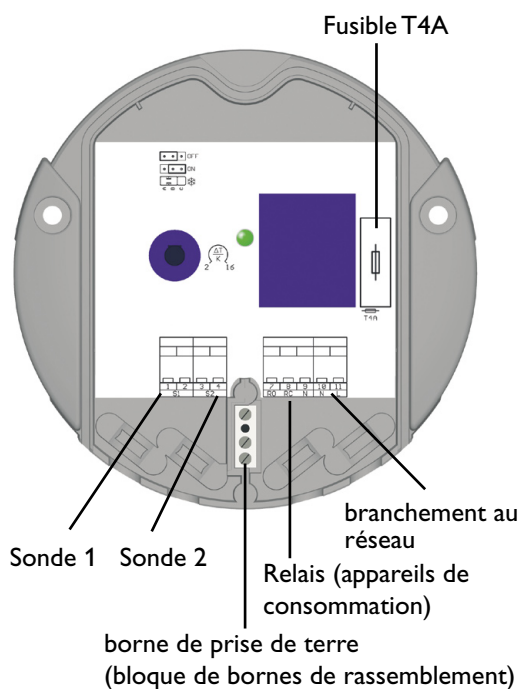


1. Installation

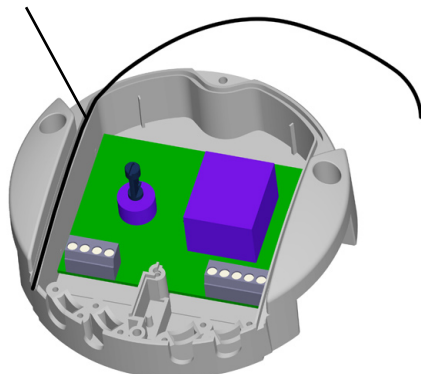
1.1 Montage



1.2 Branchement électrique



Insérer le fil du joint sans décharge de traction dans la rainure



Attention!

Débrancher le régulateur du réseau électrique avant de l'ouvrir.

Effectuez le montage de l'appareil dans une pièce sèche. Afin d'assurer le bon fonctionnement de l'appareil, veiller à ne pas l'exposer à des champs électromagnétiques trop forts. Veillez à maintenir le câble de branchement électrique séparé des câbles des sondes.

- Déterminer le lieu de montage, percer deux trous de $\varnothing 6$ mm l'un à côté de l'autre avec un écart de 113 mm et y placer les chevilles comprises dans le matériel de montage
- Fixer le régulateur avec les vis comprises également dans le matériel de montage (4 x 40 mm) (Pos. 1)
- Effectuer le branchement électrique. L'apport de courant électrique au régulateur (220...240V) doit passer par un interrupteur externe.

Raccordement des sondes aux bornes:

1 / 2 = sonde 1 (p. ex. sonde de capteur)

3 / 4 = sonde 2 (p. ex. sonde de réservoir)

Raccordement des appareils de consommation aux bornes:

7 = contact de travail relais (RO)

8 = contact de repos relais (RC)

9 = contact de conducteur neutre relais (N)

Borne de prise de terre \oplus (bloc de bornes de rassemblement)

Branchement au réseau avec les bornes:

10 = conducteur neutre N

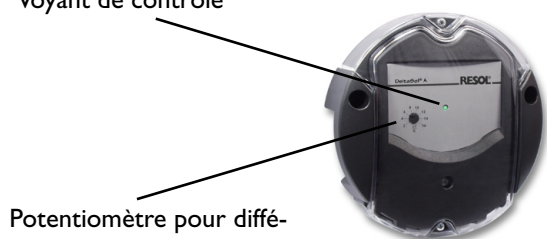
11 = conducteur L

Borne de prise de terre \oplus (bloc de bornes de rassemblement)

- Retirer les lames des canaux d'entrée de la partie intérieure de la coque protectrice. Fixer les câbles au boîtier en utilisant les archets de décharge de traction fournis et les vis correspondantes (Pos. 2).
- Le cas échéant, activer la fonction antigel avec le pont.
- Le cas échéant, placer le joint siliconé fourni dans la rainure du socle (sans décharge de traction) afin de protéger l'appareil d'éventuelles entrées d'eau.
- Poser la coque protectrice sur le socle et la visser (Pos. 3).
- Régler la différence de température ΔT .
- Mettre en place le couvercle et le visser (Pos. 4).

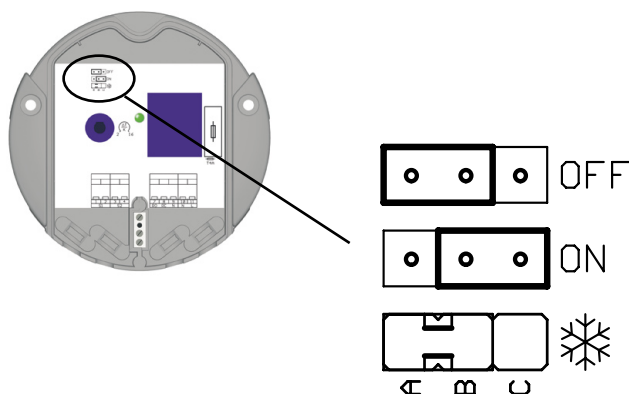
2. Réglage et mise en service

Voyant de contrôle



Potentiomètre pour différence de température

3. Fonction antigel



La fonction antigel est désactivée à la fabrication.

4. Codes clignotants

relais actif	vert
Fonction antigel	dignotant vert

5. Indications en cas de panne



Attache pour fusible de rechange

°C	-10	-5	0	5	10	15	20	25	30
Ω	961	980	1000	1019	1039	1058	1078	1097	1117
°C	35	40	45	50	55	60	65	70	75
Ω	1136	1155	1175	1194	1213	1232	1252	1271	1290
°C	80	85	90	95	100	105	110	115	
Ω	1309	1328	1347	1366	1385	1404	1423	1442	

Valeurs de résistance des sondes Pt1000

Avant de refermer le boîtier avec le couvercle, régler la différence de température ΔT (selon le régulateur) dans le potentiomètre. La graduation des différences de température s'étend de 2 K à 16 K; nous vous conseillons les valeurs 6 K...8 K.

Le retardement de débranchement (hystérèse) est réglé à 1,6 K à la fabrication et ne peut être modifié.

Le régulateur met le relais en mode de fonctionnement de commutateur lorsque la différence de température entre les sondes S1 et S2 pré-réglée est atteinte ou dépassée. Le régulateur remet le relais à son mode de fonctionnement initial lorsque cette même différence de température est dépassée vers le bas de 1,6 K.

Le régulateur RESOL DeltaSol® A est équipé d'une fonction antigel. En général, les systèmes de chauffage solaire marchent au mélange eau/glicole (liquide caloporteur). En raison des caractéristiques chimiques de ce genre de mélanges, il est inutile d'employer en plus un antigel. Cependant, il existe des systèmes ne marchant qu'à l'eau. La fonction antigel se met en marche selon le degré de température de la sonde S1 (sonde de capteur). Dès que ladite sonde atteint une température de moins de +4 °C, le régulateur pompe l'eau chaude du réservoir et la transmet au capteur afin de ne pas endommager le capteur. Dès que la sonde S1 atteint une température de +5 °C, la pompe s'arrête.

Indication: en raison de la quantité limitée de „chaleur stockée“ dans le réservoir, il est conseillé d'utiliser cette fonction uniquement dans des régions atteignant peu de jours par an des températures au-dessous de zéro. Pour activer (On) ou désactiver (Off) la fonction antigel, placer le pont dans la position correspondante indiquée.

Les LED's indiquent le fonctionnement de la régulation en temps réel.

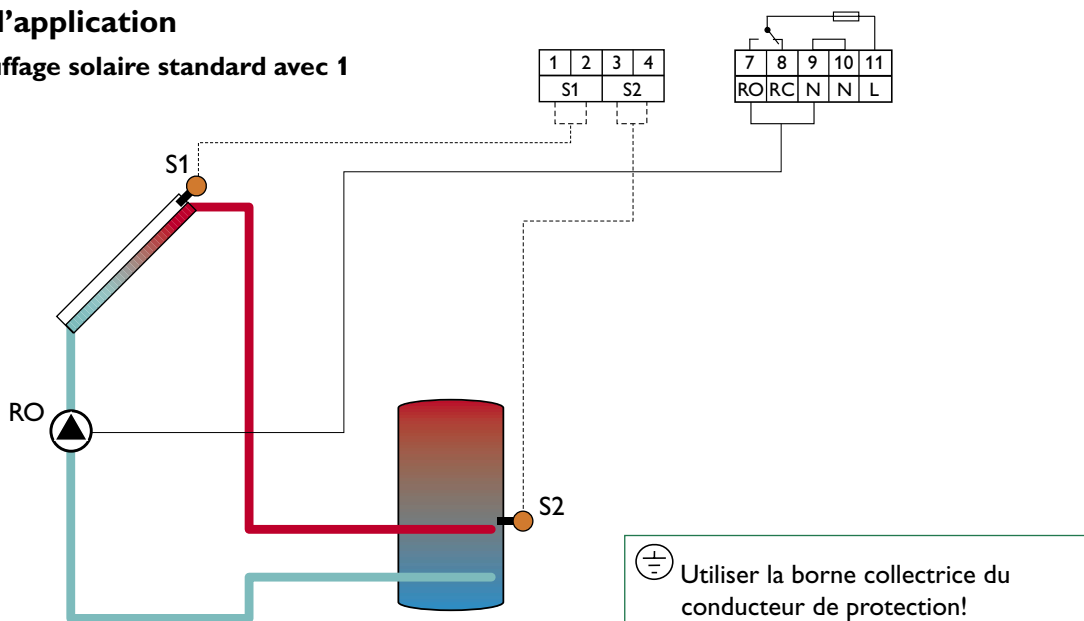
En cas de panne du dispositif de réglage, vérifier les éléments suivants:

Si le régulateur ne se met pas en marche alors qu'il est branché au réseau électrique, vérifier l'état du fusible (voir 1.2). Le régulateur est protégé par un fusible de précision T4A. Celui-ci se trouve sous la coque protectrice (retirer le couvercle puis la coque protectrice) et peut être changé. Le fusible de réchange se trouve sur le dessous de la coque protectrice.

Vérifier l'état des sondes. Celles n'étant pas branchées doivent avoir des valeurs de résistance correspondant aux différentes températures présentées dans le tableau ci-contre.

6. Exemples d'application

Système de chauffage solaire standard avec 1 réservoir

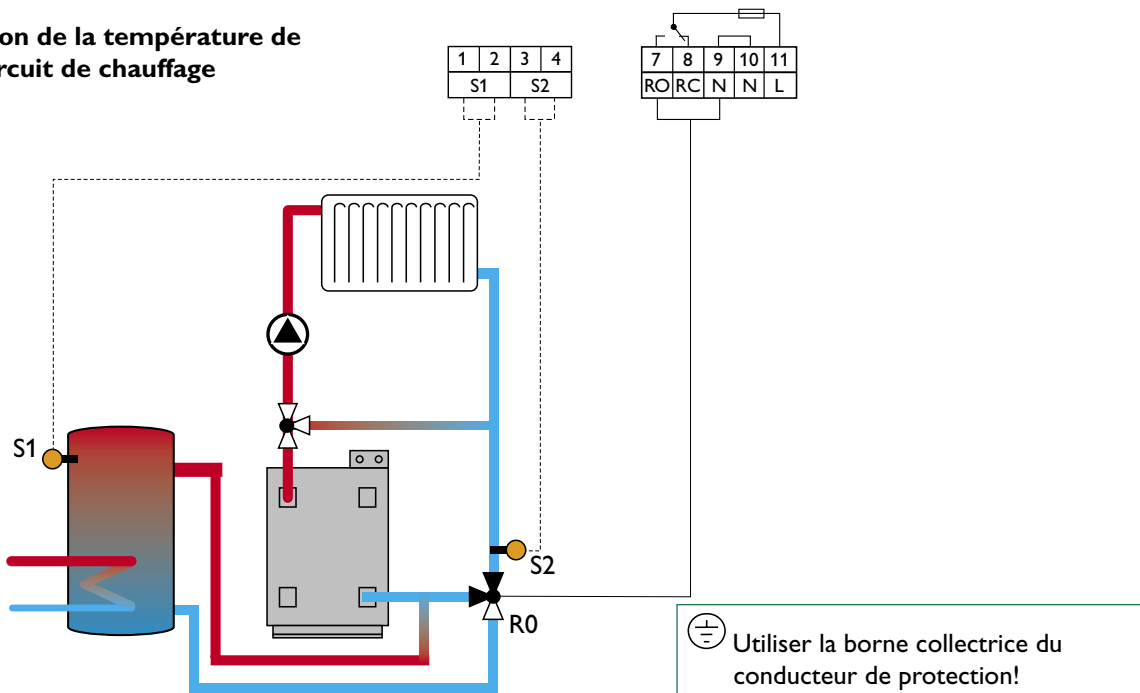


Lorsque la différence de température ΔT (entre la sonde de capteur S1 et la sonde de réservoir S2) actuelle dépasse la différence de température réglée au régulateur, la pompe solaire se met en marche. La chaleur du capteur est transmise au réservoir; la différence de température diminue dans le même temps. Lorsque la différence de 1,6K (hystérèse,

non modifiable) est inférieure à la différence de température réglée, la pompe s'arrête.

- S1 = sonde de capteur
- S2 = sonde de réservoir
- RO = pompe solaire

Augmentation de la température de retour du circuit de chauffage

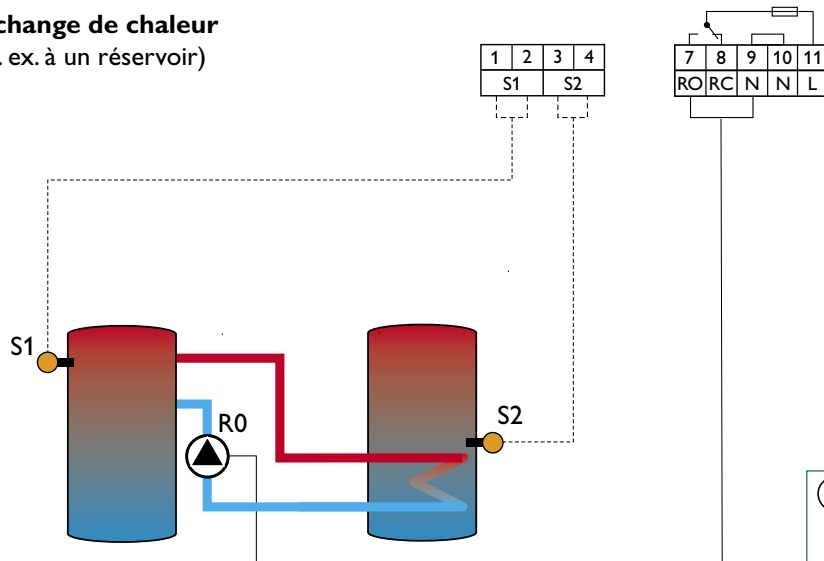


Lorsque la différence de température ΔT (entre la sonde de réservoir S1 et la sonde retour du circuit de chauffage S2) dépasse la différence de température réglée au régulateur, la soupape à 3 voies commute. La température de retour du circuit de chauffage augmente avec la chaleur du réservoir. Le système nécessite moins d'énergie conventionnelle pour atteindre une température de départ; la différence

de température diminue dans le même temps. Lorsque la différence de 1,6K (hystérèse, non modifiable) est inférieure à la différence de température réglée, la soupape reprend son mode de fonctionnement initial.

- S1 = sonde de réservoir
- S2 = sonde retour du circuit de chauffage
- RO = soupape à 3 voies

Échange de chaleur (p. ex. à un réservoir)



⊕ Utiliser la borne collectrice du conducteur de protection!

Lorsque la différence de température ΔT (entre la sonde du réservoir (1) S1 et la sonde du réservoir (2) S2) dépasse la différence de température réglée au régulateur, la pompe de circulation se met en marche. La chaleur du réservoir (1) est transmise au réservoir (2); la différence de température diminue dans le même temps. Lorsque la différence de 1,6 K

(hystérèse, non modifiable) est inférieure à la différence de température réglée, la pompe s'arrête.

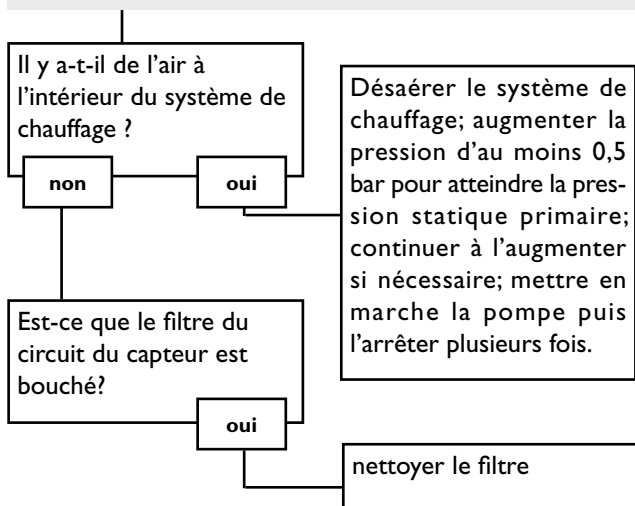
S1 = sonde du réservoir (1)

S2 = sonde du réservoir (2)

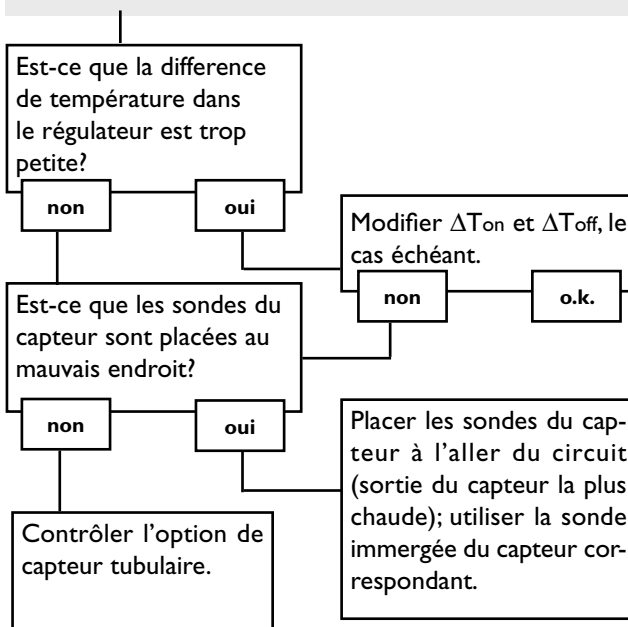
RO = pompe de circulation

Appendice: détection de pannes

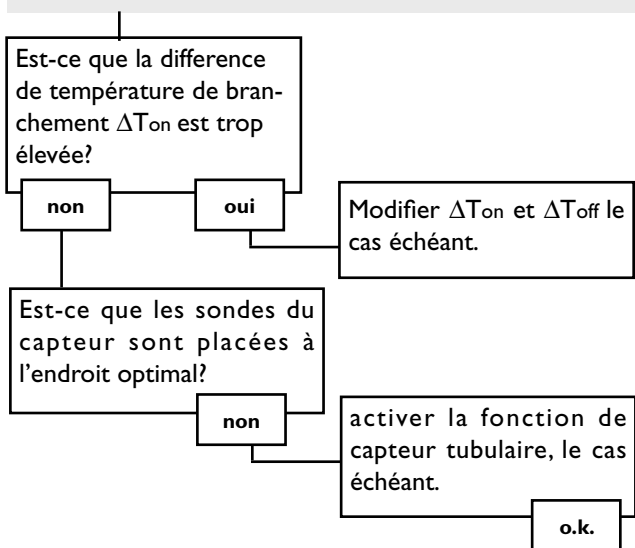
La pompe est chaude même si le transport thermique du capteur au réservoir n'a pas lieu; l'aller et le retour sont aussi chauds l'un que l'autre; éventuellement apparition de bulles dans la conduite.



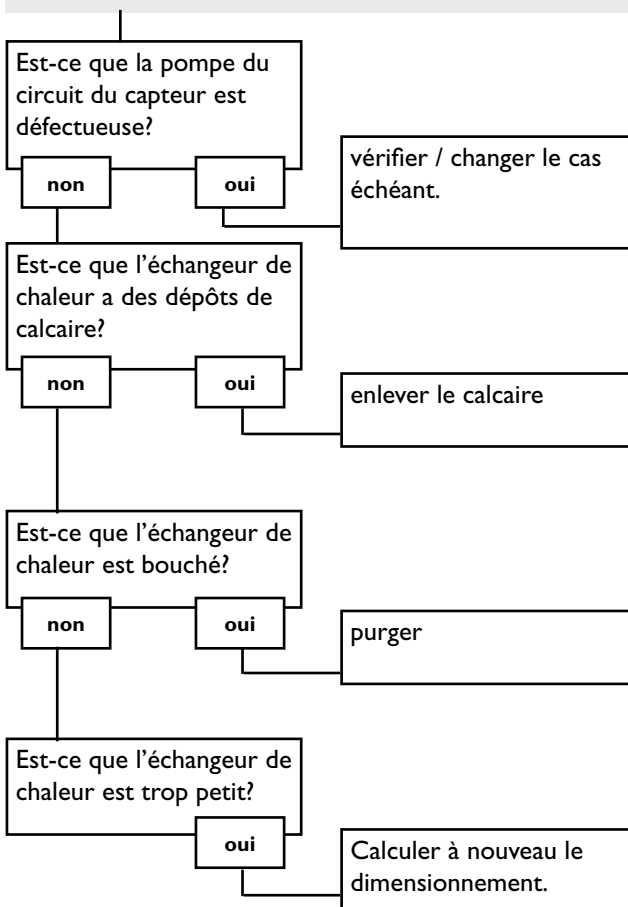
La pompe se met en marche, s'arrête, se remet en marche ... et ainsi de suite.



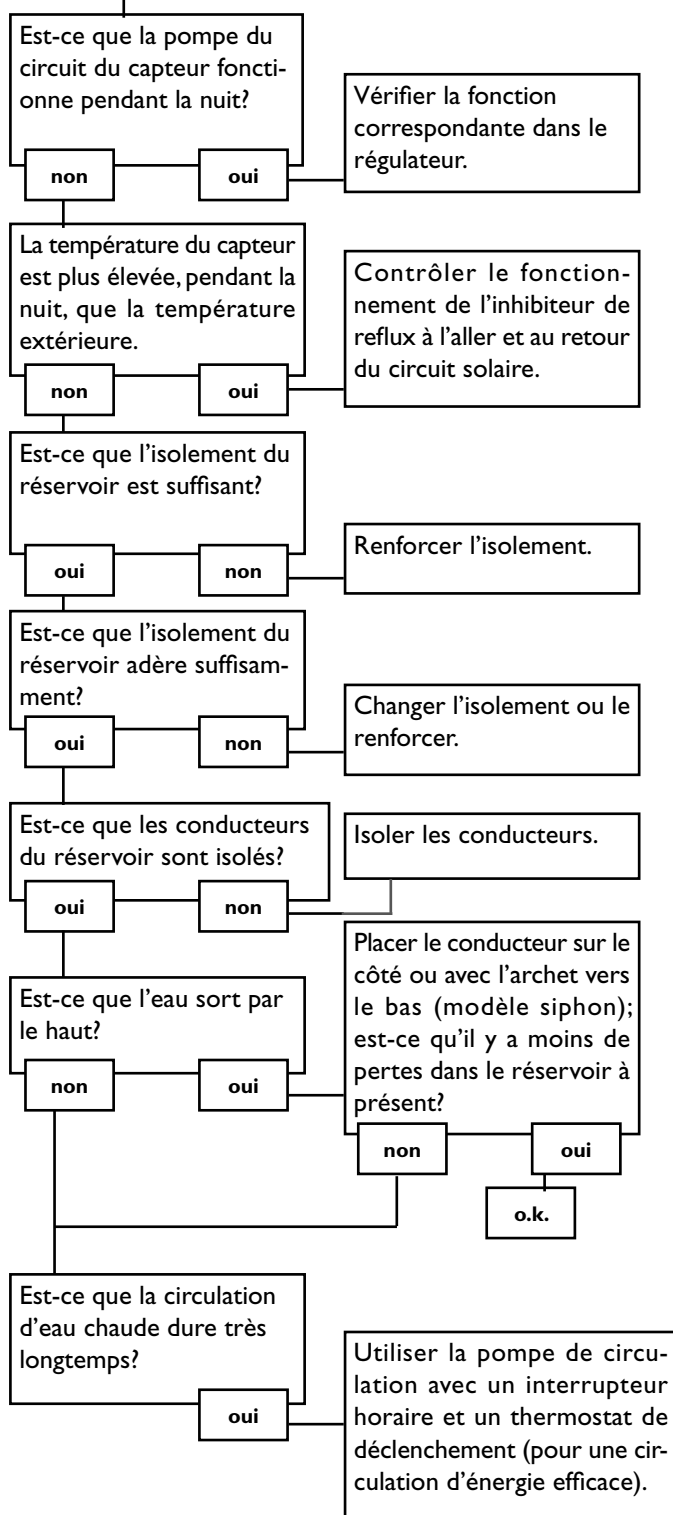
La pompe met du temps à se mettre en marche.



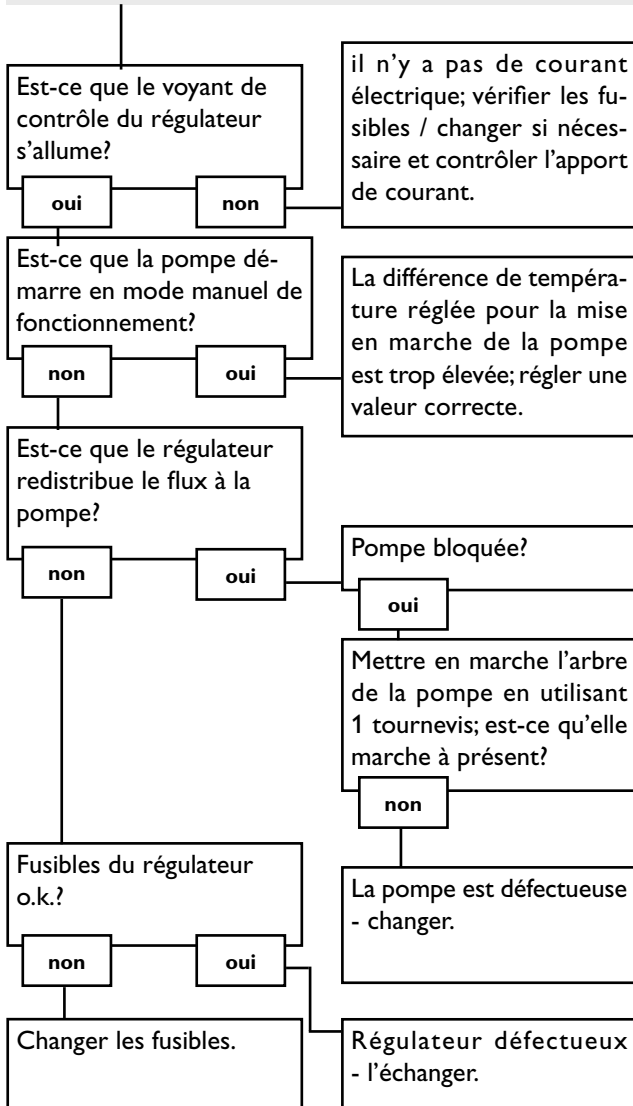
La différence de température entre le réservoir et le capteur augmente beaucoup pendant le fonctionnement; le circuit du capteur n'arrive pas à évacuer la chaleur.



Les réservoirs se refroidissent pendant la nuit



La pompe du circuit solaire ne fonctionne pas, même si le capteur est beaucoup plus chaud que le réservoir.



Notes

Notes

Empty rectangular area for notes.

RESOL - Elektronische Regelungen GmbH

Heiskampstraße 10
D - 45527 Hattingen

Tel.: +49 (0) 23 24 / 96 48 - 0
Fax: +49 (0) 23 24 / 96 48 - 55

www.resol.de
info@resol.de

Votre distributeur:



Remarque

Le design et les caractéristiques du régulateur sont susceptibles d'être modifiés sans préavis.
Les images sont susceptibles de différer légèrement du modèle produit.