

RESOL DeltaSol[®] BS Plus

Montage

Raccordements

Utilisation

Détection de pannes

Exemples d'application



48000510

**Nous vous remercions d'avoir acheté cet appareil RESOL.
Veuillez lire ce manuel avec soin avant d'utiliser l'appareil.**

DeltaSol[®] BS Plus

FR

Manuel

www.resol.de

Sommaire

Achevé d'imprimé.....	2
Recommandations de sécurité	2
Caractéristiques techniques et présentation des fonctions.....	3
1. Installation	4
1.1 Montage	4
1.2 Branchement électrique.....	4
1.2.1 Transmission de données / bus.....	5
1.2.2 Système de chauffage solaire standard.....	5
1.2.3 Système de chauffage solaire et échange de chaleur.....	6
1.2.4 Système de chauffage solaire et chauffage d'appoint.....	6
1.2.5 Système de chauffage solaire et charge de réservoir stratifié.....	7
1.2.6 Système de chauffage solaire avec 2 réservoirs et 1 soupape logique.....	7
1.2.7 Système de chauffage solaire avec 2 réservoirs et 1 pompe logique.....	8
1.2.8 Système de chauffage solaire avec 2 capteurs.....	8
1.2.9 Système de chauffage solaire avec chauffage d'appoint par chaudière à combustible solide.....	9

Recommandations de sécurité:

Veillez lire les informations suivantes attentivement avant de mettre en service l'appareil. L'installation et la mise en service de l'appareil doivent être effectuées selon les règles techniques en vigueur. Respectez les règles de prévention contre les accidents de travail. Toute utilisation contraire aux modalités d'application du présent manuel ainsi que toute modification entreprise pendant le montage de l'appareil provoquent l'exclusion de responsabilité du fabricant. Respectez, en particulier, les règles techniques suivantes:

DIN 4757, 1ère partie

Installations de chauffage solaire avec eau et mélanges d'eau comme liquides caloporteurs; recommandations de sécurité

DIN 4757, 2ème partie

Installations de chauffage solaire avec des liquides caloporteurs organiques; recommandations de sécurité

DIN 4757, 3ème partie

Installations de chauffage solaire; capteurs solaires; définitions; recommandations de sécurité; contrôle de la température de stagnation

DIN 4757, 4ème partie

Installations solaires thermiques; capteurs solaires; détermination du degré d'efficacité, de la capacité thermique et des pertes de pression.

De plus, les normes européennes CE suivantes sont en cours d'élaboration:

EN 12975-1

Installations solaires thermiques et leurs composantes; capteurs, 1ère partie: directives générales.

EN 12975-2

Installations solaires thermiques et leurs composantes; capteurs 2ème partie: processus de vérification

EN 12976-1

Installations solaires thermiques et leurs composantes; installations préfabriquées, 1ère partie: directives générales

EN 12976-2

Installations solaires thermiques et leurs composantes; installations préfabriquées, 2ème partie: processus de vérification

EN 12977-1

Installations solaires thermiques et leurs composantes; installations assemblées à façon, 1ère partie: directives générales

1.2.10	Système de chauffage solaire avec augmentation de température de retour du circuit de chauffage	9
2.	Utilisation et fonctionnement.....	10
2.1	Touches de réglage	10
2.2	Écran System Monitoring.....	10
2.2.1	Réglage de symboles.....	10
2.2.2	Indicateur de schémas de systèmes.....	10
2.2.3	Signification des voyants.....	11
2.3	Blinkcodes	11
2.3.1	Voyants de l'indicateur de schémas de systèmes	11
2.3.2	Voyants LED.....	11
3.	Première mise en service.....	12
4.	Paramètres de réglage et canaux d'affichage...13	
4.1	Présentation des canaux	13
4.1.1-6	Canaux d'affichage.....	15
4.1.6-21	Canaux de réglage.....	16
5.	Détection de panne.....	21
5.1	Divers	22
6.	Accessoires	24

EN 12977-2

Installations solaires thermiques et leurs composantes; installations assemblées à façon, 2ème partie: processus de vérification

EN 12977-3

Installations solaires thermiques et leurs composantes; installations assemblées à façon, 3ème partie: contrôle d'efficacité de réservoirs à eau chaude.

Achevé d'imprimé

Ce manuel d'instructions pour le montage et l'utilisation de l'appareil est protégé par des droits d'auteur, toute annexe incluse. Toute utilisation en dehors de ces mêmes droits d'auteur requiert l'autorisation de la société RESOL - Elektronische Regelungen GmbH. Ceci s'applique en particulier à toute reproduction / copie, traduction, microfilm et à tout enregistrement sur système électronique.

Éditeur: RESOL - Elektronische Regelungen GmbH

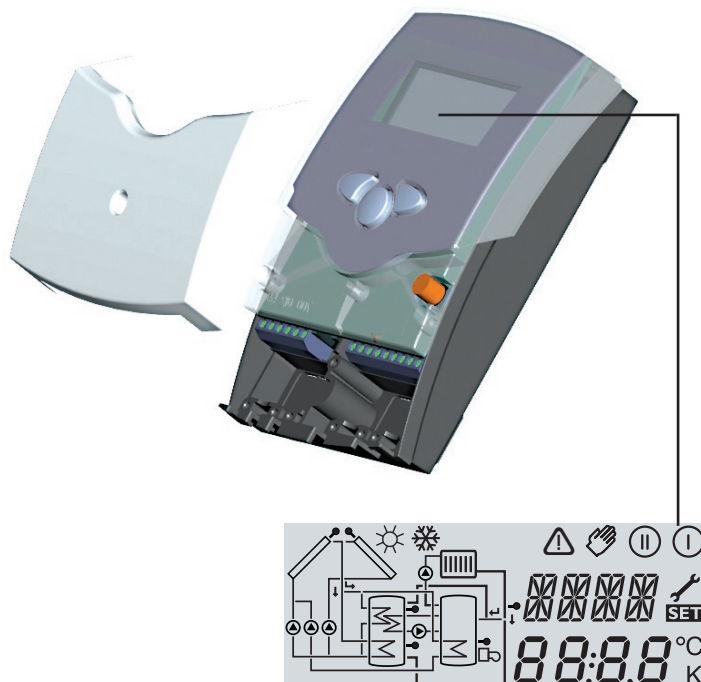
Indication importante

Les textes et les illustrations de ce manuel ont été réalisés avec le plus grand soin et les meilleures connaissances possibles. Étant donné qu'il est, cependant, impossible d'exclure toute erreur, veuillez prendre en considération ce qui suit:

Vos projets doivent se fonder exclusivement sur vos propres calculs et plans, conformément aux normes et directives DIN valables. Nous ne garantissons pas l'intégralité des textes et des dessins de ce manuel; ceux-ci n'ont qu'un caractère exemplaire. L'utilisation de données du manuel se fera à risque personnel. L'éditeur exclue toute responsabilité pour données incorrectes, incomplètes ou erronées ainsi que pour tout dommage en découlant.

Sous réserve d'erreurs et de modifications techniques.

- Écran System Monitoring
- Jusqu'à 4 sondes de température Pt1000
- 2 relais semi-conducteurs pour le réglage de vitesse de rotation
- 9 systèmes de base au choix
- Bilan thermique
- RESOL VBus®
- Contrôle des fonctions
- Fonction thermostat (programmation temporelle)
- Paramétrage et contrôle du système possibles à travers le logiciel RESOL Service Center
- Simplicité de maniement et d'utilisation
- Boîtier facile à monter et de design exceptionnel



Étendue de la fourniture:

1 x DeltaSol® BS Plus

1 x sachet contenant les accessoires

1 x fusible de rechange T4A

2 x vis et cheville

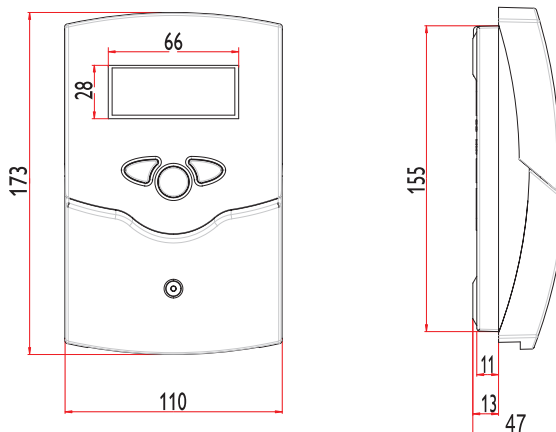
4 x archets de décharge de traction et vis

1 x condensateur 4,7 nF

Supplémentaire dans le paquet complet:

2 x sondes FKP6

2 x sondes FRP6



Caractéristiques techniques

Boîtier:

en plastique, PC-ABS et PMMA

Protection: IP 20 / DIN 40050

temp. ambiante: 0 ... 40 °C

Dimensions: 172 x 110 x 46 mm

Montage: mural, possibilité d'installation dans un tableau de commande

Affichage: écran System Monitor pour visualiser l'ensemble de l'installation, affichage de 16 segments, affichage de 7 segments, 8 symboles pour contrôler l'état du système et 1 voyant de contrôle

Maniement: avec les 3 boutons-pression sur le devant du boîtier

Fonctions: régulateur différentiel de température avec fonctions activables optionnellement. Contrôle du fonctionnement conformément à la directive BAW, compteur d'heures de fonctionnement pour la pompe solaire, fonction panneau solaire à capteur à tubes, réglage de vitesse, fonction thermostat, calorimétrie.

Entrées: pour 4 sondes de température Pt1000

Sorties: 2 relais semi-conducteurs

Bus: RESOL VBus®

Courant d'alimentation:

210 ... 250V~

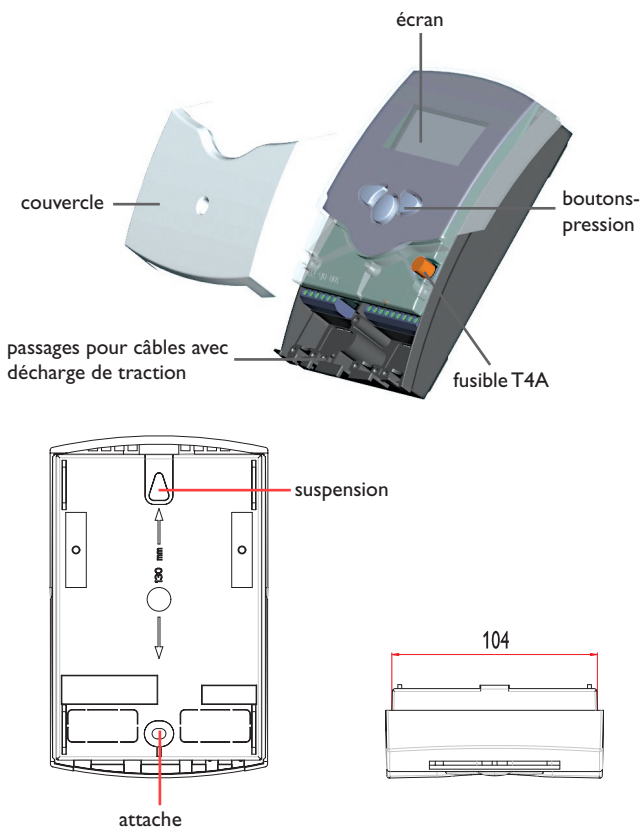
Courant de branchement total:

4 (2) A 250V~



1. Installation

1.1 Montage



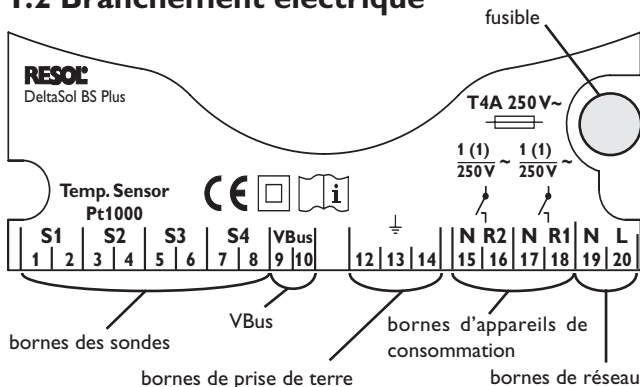
Attention!

Débrancher le régulateur du réseau électrique avant de l'ouvrir.

Effectuez le montage de l'appareil dans une pièce sèche. Afin d'assurer le bon fonctionnement de l'appareil, veiller à ne pas l'exposer à des champs électromagnétiques trop forts. Le régulateur doit pouvoir être séparé du réseau électrique par le biais d'une installation supplémentaire avec un espace de coupure d'au moins 3 mm sur tous les pôles ou par le biais d'un dispositif de coupure (coupe-circuit), conformément aux règles d'installation en vigueur. Veillez à maintenir le câble de branchement électrique séparé des câbles des sondes.

1. Dévisser la vis cruciforme du couvercle et retirez celui-ci en tirant vers le bas.
2. Marquez le point de fixation supérieur (pour la suspension) et pré-montez la cheville avec la vis correspondante.
3. Placez le boîtier sur le point de fixation supérieur et marquez le point de fixation inférieur (pour l'attache) (distance entre les trous de 130 mm); placez ensuite la cheville inférieure.
4. Accrochez le boîtier en haut et fixez-le avec la vis de fixation inférieure.

1.2 Branchement électrique



Indication:

Les relais du dispositif de réglage de vitesse de rotation sont des relais semiconducteurs. Ils nécessitent une charge minimale de 20 W (puissance d'absorption des appareils de consommation) pour pouvoir fonctionner correctement. En cas de recorder seulement de relais auxiliaire, de vanne motorisées et semblables, branchez le condensateur compris dans le matériel de montage parallèlement à la sortie de relais correspondante. Attention: en cas de raccordement de relais auxiliaires ou de soupapes, réglez la vitesse de rotation minimale à 100 %.



Composantes à haute tension!



Des décharges électrostatiques peuvent endommager les composants électroniques!

L'alimentation électrique du régulateur doit passer par un interrupteur externe (dernière étape de l'installation!) et la tension d'alimentation doit être comprise entre 210 et 250 V~ (50...60 Hz). Des câbles flexibles doivent être fixés au boîtier avec les archets de décharge de traction compris dans les accessoires et les vis correspondantes.

Le régulateur est équipé de 2 relais auxquels des **appareils de consommation** tels que des pompes, des soupapes etc. peuvent être branchés:

- Relais 1
 - 18 = conducteur R1
 - 17 = conducteur neutre N
 - 13 = borne de prise de terre ⊕
- Relais 2
 - 16 = conducteur R2
 - 15 = conducteur neutre N
 - 14 = borne de prise de terre ⊕

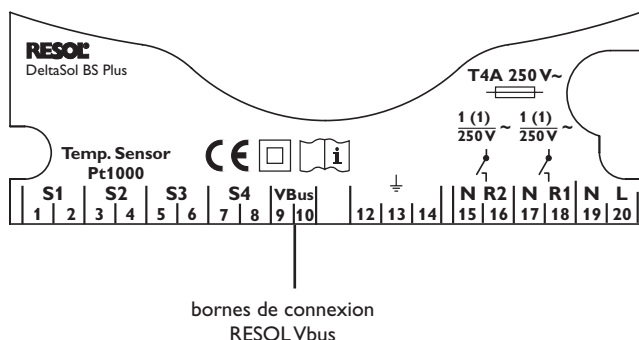
Les **sondes de température** (S1 à S4) doivent être branchées aux bornes suivantes (les pôles sont interchangeables):

- 1 / 2 = sonde 1 (p. ex. sonde du capteur 1)
- 3 / 4 = sonde 2 (p. ex. sonde du réservoir 1)
- 5 / 6 = sonde 3 (p. ex. sonde du capteur 2)
- 7 / 8 = sonde 4 (p. ex. sonde TRL)

Le **branchement électrique** s'effectue aux bornes:

- 19 = conducteur neutre N
- 20 = conducteur L
- 12 = borne de prise de terre ⊕

1.2.1 Transmission de données / bus



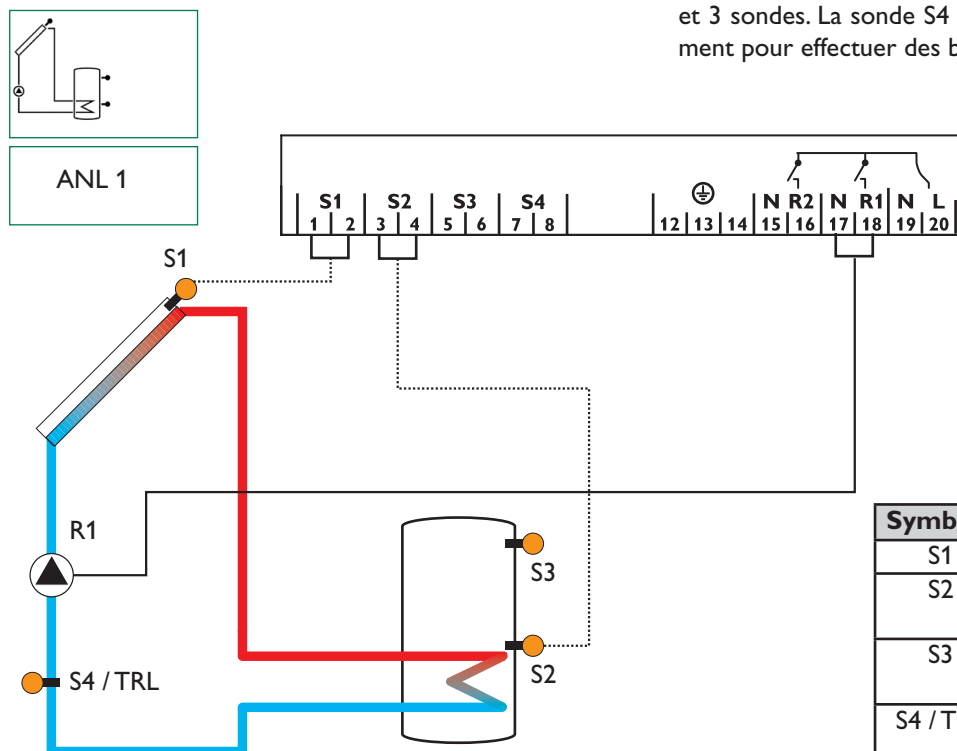
Le régulateur est équipé du bus RESOL qui lui permet de transmettre des données à des modules externes et d'alimenter ces derniers en énergie électrique. La connexion du bus s'effectue avec les bornes marquées "Vbus" (pôles interchangeables). Ce bus de transmission de données vous permet de connecter un ou plusieurs modules RESOL Vbus au régulateur, comme, p. ex.:

- le module calorimétrique RESOL, WMZ-M1
- de grands panneaux d'affichage, GA3
- le Datalogger, DL1
- l'affichage de données à distance, DFA2

De plus, le régulateur peut être connecté à un ordinateur avec l'adaptateur RSCOM RESOL. Le logiciel RESOL Service Center (RSC) vous permet de modifier des paramètres du régulateur, de trier, de traiter et de visualiser des valeurs de mesure. Le logiciel permet également de régler confortablement le système et de contrôler son fonctionnement.

La version "light" du logiciel est prête à être téléchargée gratuitement du site www.resol.de

1.2.2 Disposition des bornes: système 1

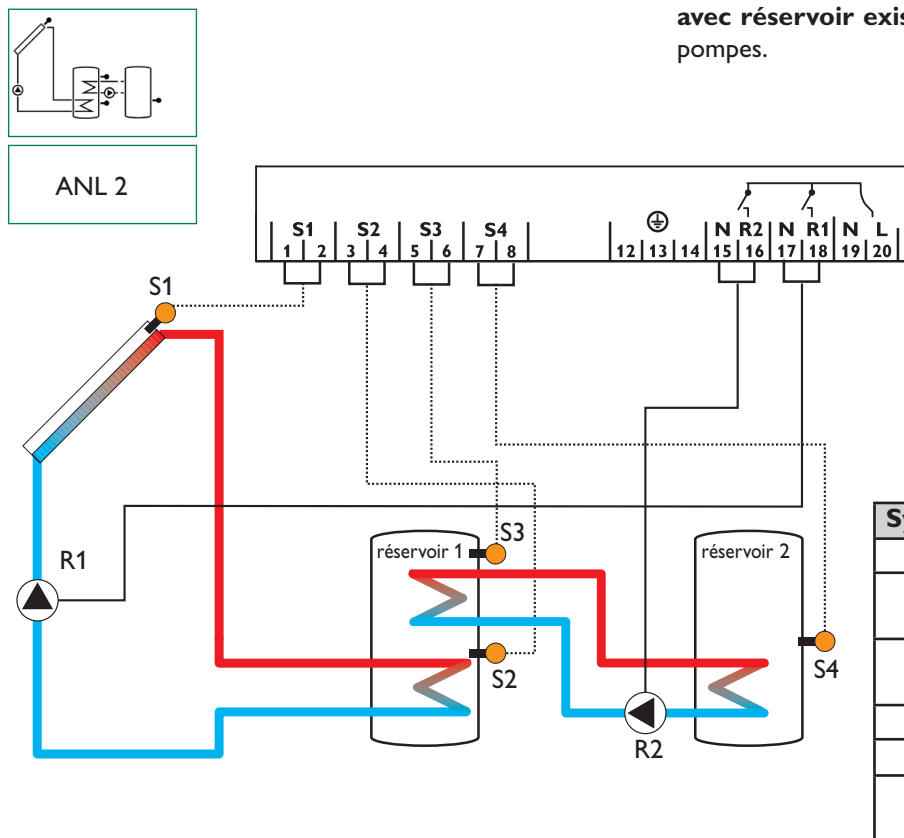


Système de chauffage solaire avec 1 réservoir, 1 pompe et 3 sondes. La sonde S4 / TRL peut s'utiliser optionnellement pour effectuer des bilans de quantité de chaleur.

Symbole	Descriptif
S1	Sonde de capteur
S2	Sonde inférieure de réservoir
S3	Sonde supérieure de réservoir (optionnel)
S4 / TRL	Sonde pour bilan de quantité de chaleur (optionnel)
R1	Pompe solaire

1.2.3 Disposition des bornes: système 2

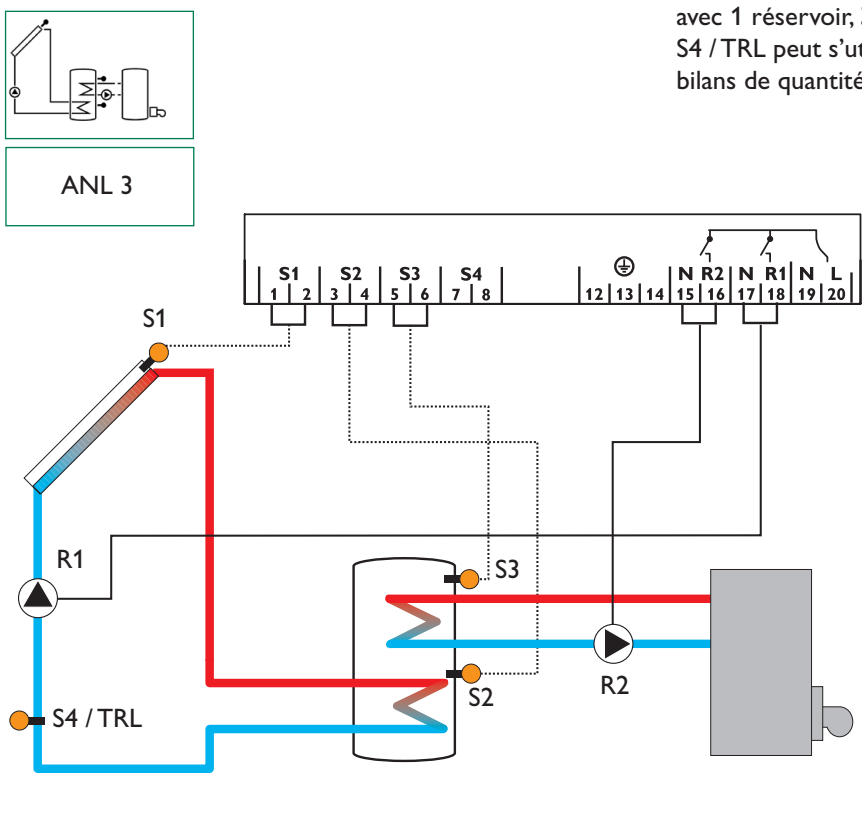
Système de chauffage solaire et échange de chaleur avec réservoir existant avec 1 réservoir, 4 sondes et 2 pompes.



Symbole	Descriptif
S1	Sonde de capteur
S2	Sonde inférieure de réservoir
S3	Sonde supérieure de réservoir
S4	Sonde du réservoir 2
R1	Pompe solaire
R2	Pompe pour échange de chaleur

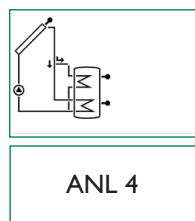
1.2.4 Disposition des bornes: système 3

Système de chauffage solaire et chauffage d'appoint avec 1 réservoir, 3 sondes et chauffage d'appoint. La sonde S4 / TRL peut s'utiliser optionnellement pour effectuer des bilans de quantité de chaleur.

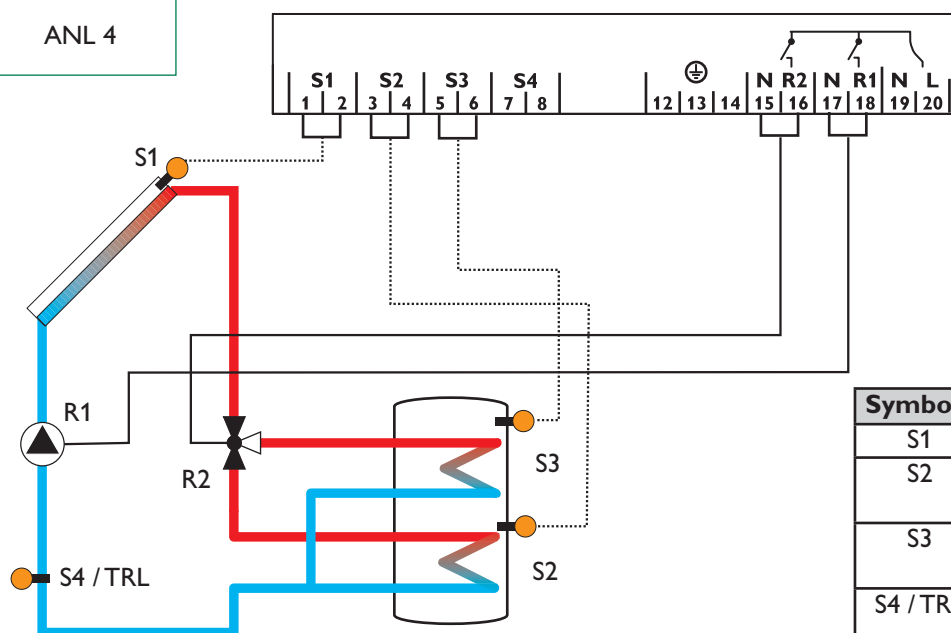


Symbole	Descriptif
S1	Sonde de capteur
S2	Sonde inférieure de réservoir
S3	Sonde supérieure de réservoir
S4 / TRL	Sonde pour bilan de quantité de chaleur (optionnel)
R1	Pompe solaire
R2	Pompe de charge chauffage d'appoint

1.2.5 Disposition des bornes: système 4

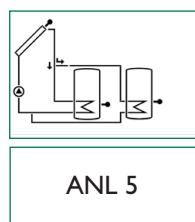


Système de chauffage solaire et charge de réservoir stratifié avec 1 réservoir, 3 sondes, 1 pompe solaire et 1 soupape à 3 voies pour la charge du réservoir stratifié. La sonde S4 / TRL peut s'utiliser optionnellement pour effectuer des bilans de quantité de chaleur.

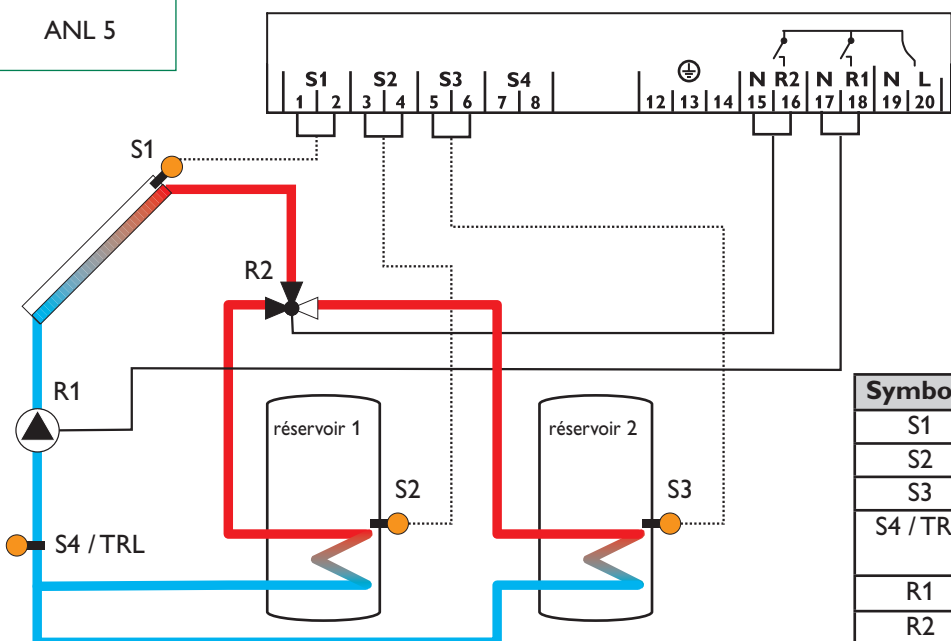


Symbole	Descriptif
S1	Sonde de capteur
S2	Sonde inférieure de réservoir
S3	Sonde supérieure de réservoir
S4 / TRL	Sonde pour bilan de quantité de chaleur (optionnel)
R1	Pompe solaire
R2	Soupape à 3 voies

1.2.6 Disposition des bornes: système 5



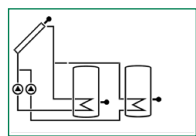
Système de chauffage solaire avec 2 réservoirs et logique de vanne avec 2 réservoirs, 3 sondes, 1 pompe solaire et 1 soupape à 3 voies. La sonde S4 / TRL peut s'utiliser optionnellement pour effectuer des bilans de quantité de chaleur.



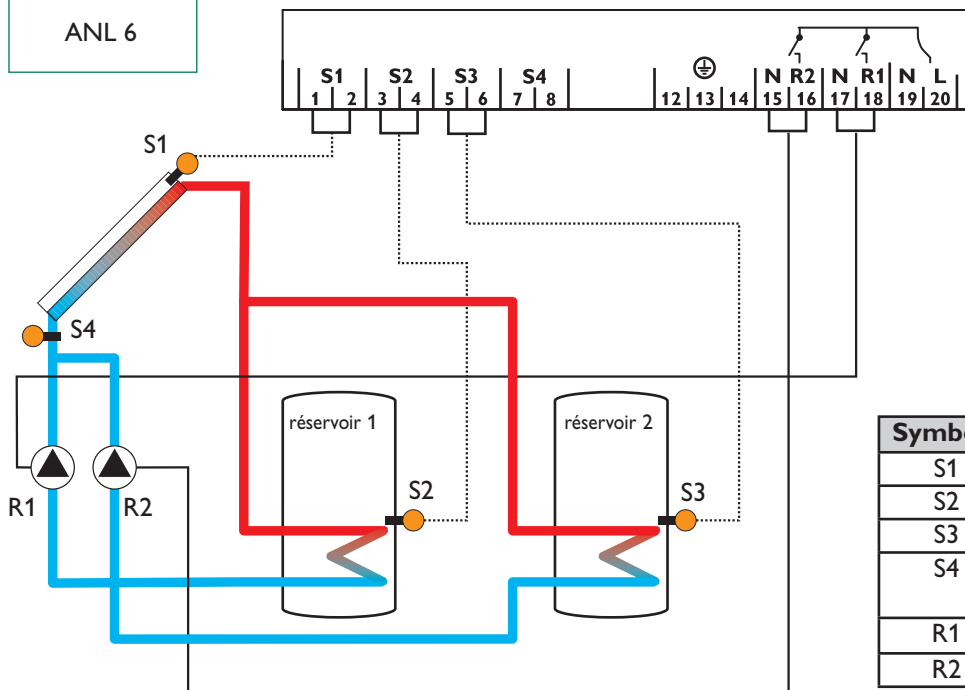
Symbole	Descriptif
S1	Sonde de capteur
S2	Sonde du réservoir 1
S3	Sonde du réservoir 2
S4 / TRL	Sonde pour bilan de chaleur (optionnel)
R1	Pompe solaire
R2	Soupape à 3 voies

1.2.6 Disposition des bornes: système 6

Système de chauffage solaire avec 2 réservoirs et logique de pompes avec 2 réservoirs, 3 sondes et 2 pompes solaires.



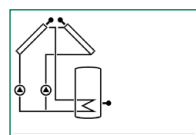
ANL 6



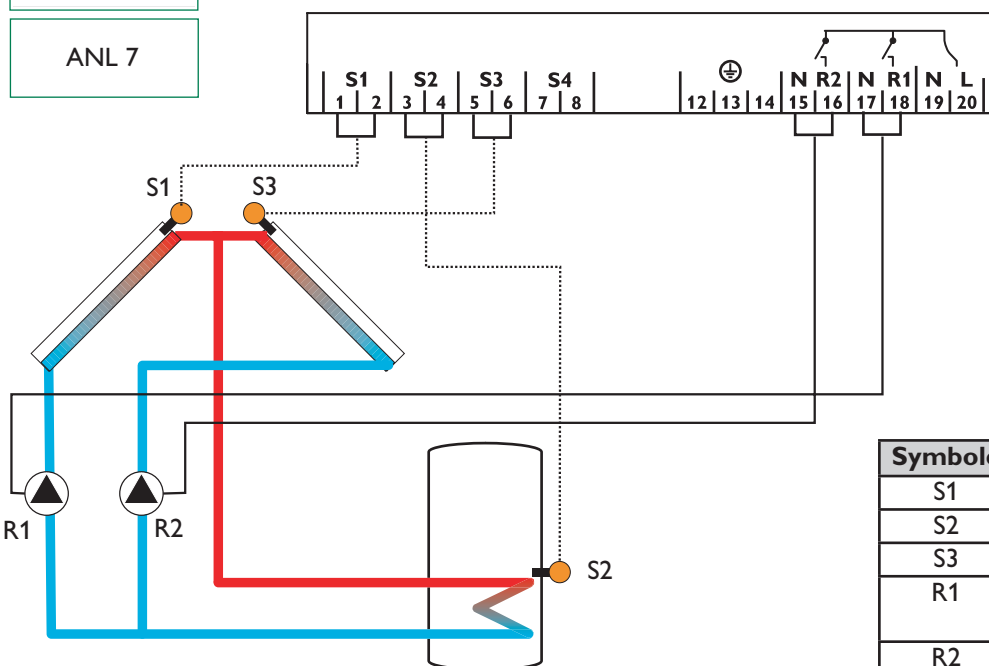
Symbole	Descriptif
S1	Sonde de capteur
S2	Sonde de réservoir 1
S3	Sonde de réservoir 2
S4	Sonde de mesure (optionnel)
R1	Pompe solaire 1
R2	Pompe solaire 2

1.2.7 Disposition des bornes: système 7

Système de chauffage solaire avec capteurs est / ouest, 1 réservoir, 3 sondes et 2 pompes solaires.



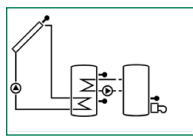
ANL 7



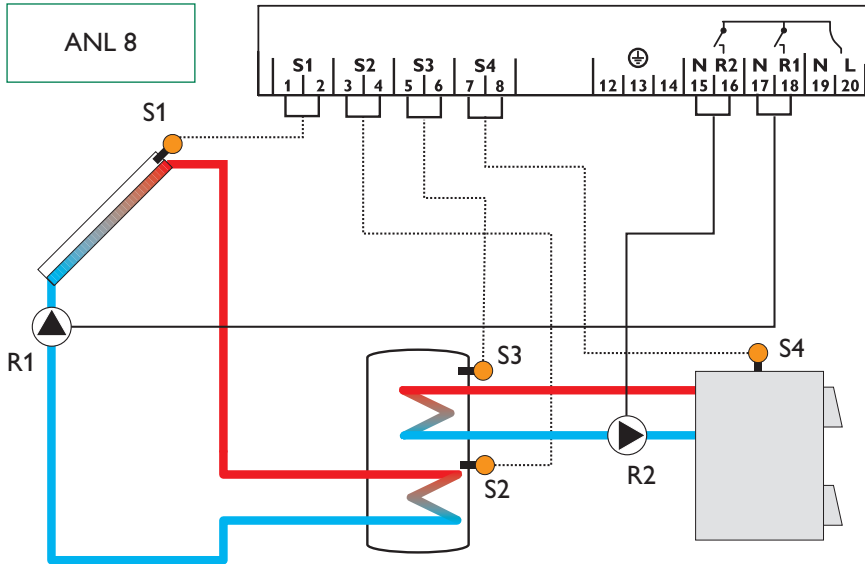
Symbole	Descriptif
S1	Sonde du capteur 1
S2	Sonde de réservoir
S3	Sonde du capteur 2
R1	Pompe solaire du capteur 1
R2	Pompe solaire du capteur 2

1.2.8 Disposition des bornes: système 8

Système de chauffage solaire avec chauffage d'appoint par chaudière à combustible solide avec 1 réservoir, 4 sondes, 1 pompe solaire et 1 pompe pour chauffage d'appoint.



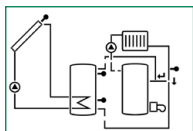
ANL 8



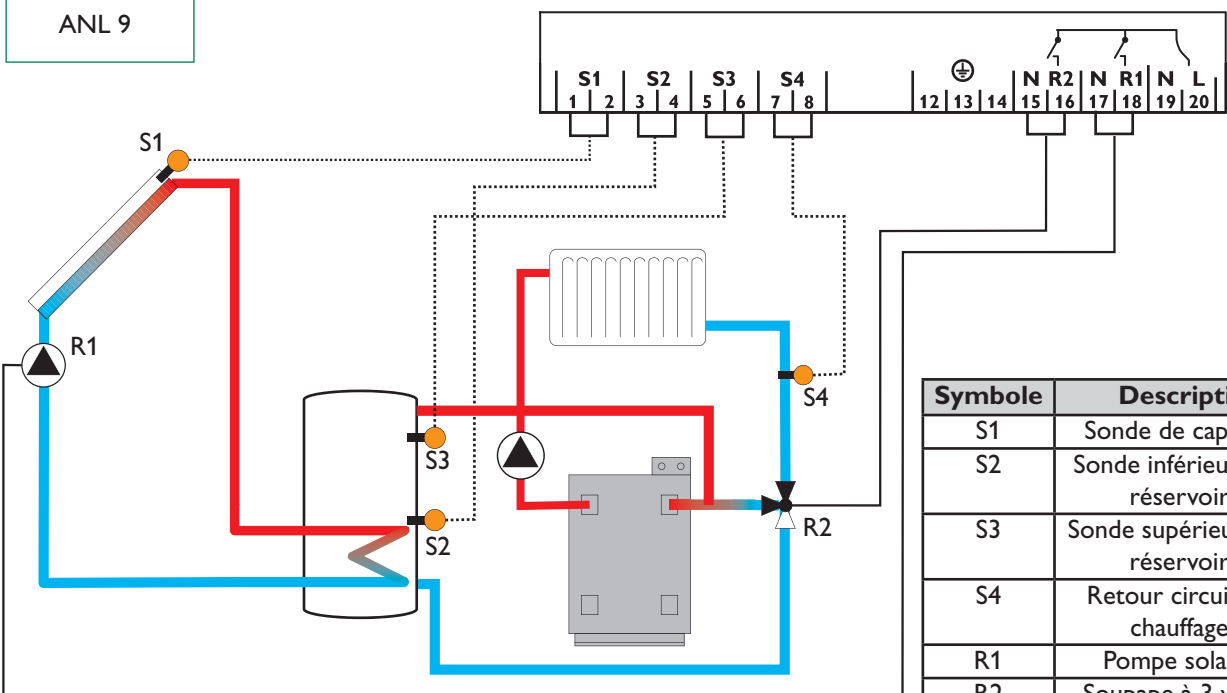
Symbole	Descriptif
S1	Sonde de capteur
S2	Sonde inférieure de réservoir
S3	Sonde supérieure de réservoir
S4	Sonde pour chaudière à combustible solide
R1	Pompe solaire
R2	Pompe pour chaudière à combustible solide

1.2.9 Disposition des bornes: système 9

Système solaire avec augmentation de température de retour du circuit de chauffage avec 1 réservoir, 4 sondes, 1 pompe solaire et 1 soupape à 3 voies pour l'augmentation de température de retour du circuit de chauffage.



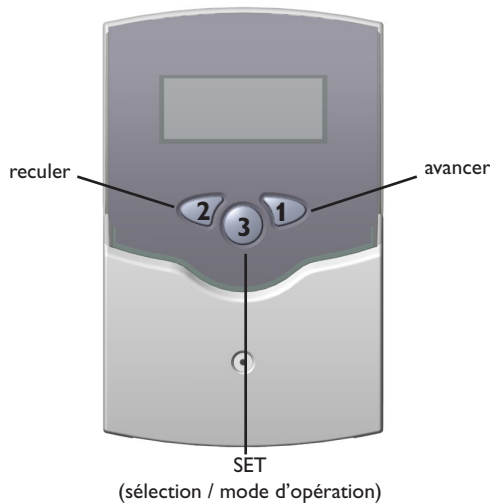
ANL 9



Symbole	Descriptif
S1	Sonde de capteur
S2	Sonde inférieure de réservoir
S3	Sonde supérieure de réservoir
S4	Retour circuit de chauffage
R1	Pompe solaire
R2	Soupape à 3 voies

2. Utilisation et fonctionnement

2.1 Touches de réglage

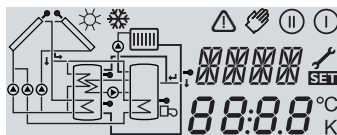


Pour commander le régulateur, utilisez les 3 touches situées sous l'écran. La touche 1 sert à avancer dans le menu d'affichage ou à augmenter des valeurs de réglage. La touche 2 sert à la fonction inverse.

Pour régler des valeurs, appuyer 3 secondes sur la touche 1. Dès que l'écran affiche une valeur de réglage, le symbole **SET** apparaît. Pour passer maintenant au mode de réglage, appuyez sur la touche 3.

- Sélectionner le canal avec les touches 1 et 2
- Appuyer brièvement sur la touche 3, le symbole **SET** clignote (mode **SET**)
- Régler la valeur avec les touches 1 et 2
- Appuyer sur la touche 3, l'indication **SET** réapparaît et reste affichée, la valeur réglée est enregistrée

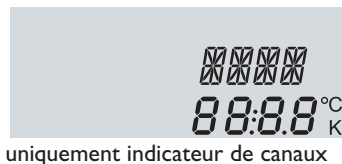
2.2 Écran System-Monitoring



Écran System-Monitoring complet

L'écran System-Monitoring se compose de 3 champs: l'**indicateur de canaux**, la **réglette de symboles** et l'**indicateur de schémas de systèmes** (schéma actif des systèmes).

2.2.1 Indicateur de canaux

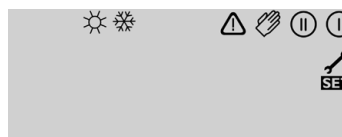


uniquement indicateur de canaux

L'**indicateur de canaux** est constitué de deux lignes. La ligne supérieure est une ligne alphanumérique d'affichage de 16 segments (affichage de texte). Cette ligne affiche surtout des noms de canaux / des niveaux de menu. La ligne inférieure est une ligne d'affichage de 7 segments qui affiche des valeurs de canaux et des paramètres de réglage.

Les températures et les différences de température sont affichées avec les unités **°C** ou **K**.

2.2.2 Réglette de symboles

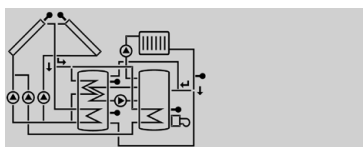


uniquement réglette de symboles

Les symboles supplémentaires de la **réglette de symboles** indiquent l'état actuel du système.

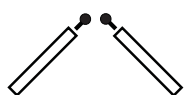
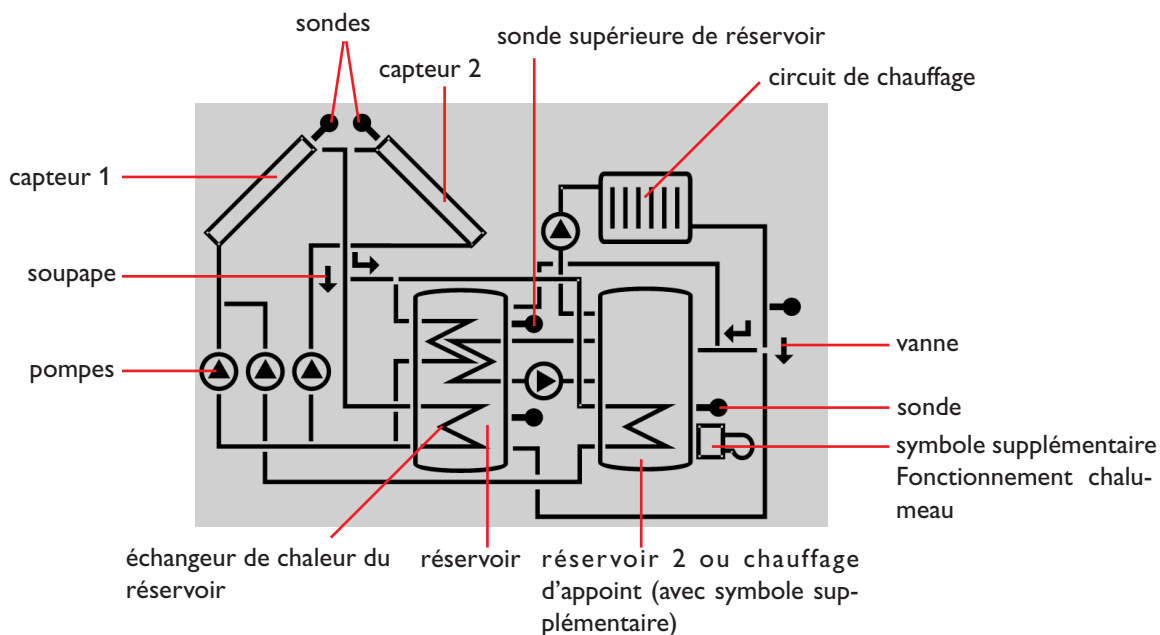
Symbole	normal	clignotant
ⓘ	Relais 1 activé	
Ⓜ	Relais 2 activé	
☀	Limitation maximale de réservoir activée / température maximale de réservoir dépassée	Fonction de refroidissement de capteur activée Fonction de refroidissement de réservoir activée
❄	Option antigel activée	Limitation minimale de capteur activée Fonction antigel activée
⚠		Déconnection de sécurité de capteur activée ou déconnection de sécurité de réservoir
⚠ + 🔧		Sonde défectueuse
⚠ + 🧤		Mode de fonctionnement manuel activé
SET		Un canal de réglage est modifié Mode SET

2.2.3 Indicateur de schémas de systèmes

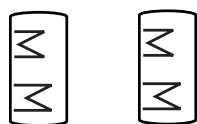


uniquement indicateur de schémas de systèmes

L'indicateur de schémas de systèmes (schéma actif des systèmes) indique les schémas sélectionnés. Cet indicateur se compose de plusieurs symboles d'éléments des systèmes qui, selon l'état actuel du système de chauffage, clignotent, restent affichés ou sont masqués.



Capteurs
avec sonde de capteur



Réservoirs 1 et 2
avec échangeur de chaleur



Soupape à 3 voies
Seules la direction d'écoulement ou la position actuelle sont indiquées.



Sonde de température



Circuit de chauffage



Pompe



Chauffage d'appoint
avec symbole de chalu-
meau

2.3 Signification des voyants

2.3.1 Voyants de l'indicateur de schémas de systèmes

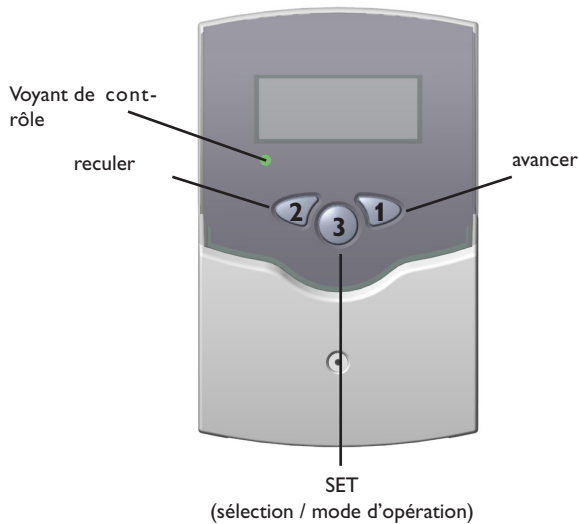
- Les pompes clignotent pendant la phase d'initialisation
- Les sondes clignotent lorsque les canaux d'affichage correspondants sont sélectionnés sur l'écran.
- Les sondes clignotent très vite lorsque l'une d'entre elles est défectueuse.
- Le symbole de chalumeau clignote lorsque le chauffage d'appoint est activé.

2.3.2 Voyants LED

vert constant:	fonctionnement correct
rouge/vert clignotant:	phase d'initialisation
	mode fonctionnement manuel
rouge clignotant:	sonde défectueuse (le symbole de sonde clignote rapidement)

3. Première mise en service

Lors de la première mise en service, réglez avant tout le schéma de système désiré



1. Brancher l'appareil au réseau électrique. Le régulateur met en marche une phase d'initialisation dans laquelle le voyant de contrôle clignote en vert et en rouge. Après cette phase d'initialisation, le régulateur passe au mode de fonctionnement automatique avec les réglages de fabrication. Le schéma de système pré-réglé est ANL 1*.

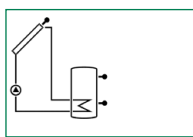
2. - Sélectionner ANL

- Passer au mode **SET** (cf. 2.1)

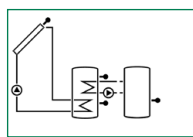
- Sélectionner le schéma de système avec l'indice ANL

- Enregistrer le réglage effectué en appuyant sur la touche **SET**

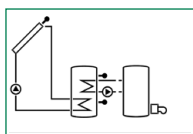
Maintenant, le régulateur est en ordre de marche avec les réglages de fabrication pour un fonctionnement optimal.



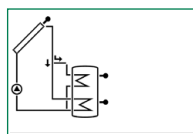
ANL 1



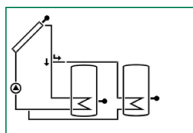
ANL 2



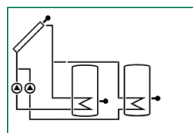
ANL 3



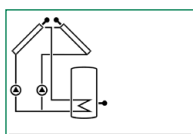
ANL 4



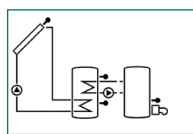
ANL 5



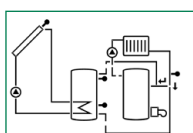
ANL 6



ANL 7



ANL 8



ANL 9

Présentation des systèmes:

ANL 1 : système de chauffage solaire standard

ANL 2 : système de chauffage solaire avec échange de chaleur

ANL 3 : système de chauffage solaire avec chauffage d'appoint

ANL 4 : système de chauffage solaire avec charge de réservoir stratifié

ANL 5 : système de chauffage solaire avec 2 réservoirs et logique de vanne

ANL 6 : système de chauffage solaire avec 2 réservoirs et logique de pompes

ANL 7 : système de chauffage solaire avec 2 capteurs et 1 réservoir

ANL 8 : système de chauffage solaire avec chauffage d'appoint par chaudière à combustible solide

ANL 9 : système de chauffage solaire avec augmentation de la température de retour du circuit de chauffage

4. Paramètres de réglage et canaux d'affichage

4.1 Présentation des canaux

Legende:

x

Le canal correspondant est présent.

x*

Le canal correspondant est présent uniquement lorsque l'option respective est activée.

Indication:

S3 et S4 s'affichent uniquement lorsque les sondes de température sont branchées.

①

Le canal correspondant est présent uniquement lorsque l'option „Bilan de quantité de chaleur“ (OHQM) est activée.

②

Le canal correspondant est présent uniquement lorsque l'option „Bilan de quantité de chaleur“ (OHQM) est désactivée.

MEDT

Le canal „Concentration d'antigel“ (MED%) s'affiche uniquement lorsque le „Type d'antigel“ (MEDT) n'est ni de l'eau, ni du Tyfocor LS / G-LS (MEDT 0 ou 3). Le réglage de la „Concentration d'antigel“ n'a de sens que lorsqu'un antigel est employé dans le circuit solaire.

Canal	ANL									Descriptif	Page
	1	2	3	4	5	6	7	8	9		
KOL	x	x	x	x	x	x		x	x	Temperature du capteur 1	15
KOL 1							x			Temperature du capteur 1	15
TSP	x						x			Temperature du réservoir 1	15
TSPU			x	x				x	x	Temperature du réservoir 1 en bas	15
TSP1		x			x	x				Temperature du réservoir 1 en bas	15
TSPO		x	x	x				x	x	Temperature du réservoir 1 en haut	15
TSP2		x			x	x				Temperature du réservoir 2 en bas	15
TFSK								x		Temp. chaudière à combustible solide	15
TRUE									x	Temperature circuit de chauffage	15
KOL2							x			Temperature capteur 2	15
S3	x									Temperature sonde 3	15
TRL	①		①							Temperature sonde de retour	15
S4	②		②	②	②	x	x			Temperature sonde 4	15
n %	x			x	x				x	Vitesse de rotation relais 1	15
n1 %		x	x			x	x	x		Vitesse de rotation relais 1	15
n2 %		x				x	x	x		Vitesse de rotation relais 2	15
hP	x			x	x				x	Heures de fonctionnement relais 1	16
h P1		x	x			x	x	x		Heures de fonctionnement relais 1	16
h P2		x	x			x	x	x		Heures de fonctionnement relais 2	16
kWh	①		①	①	①					Quantité de chaleur kWh	16
MWh	①		①	①	①					Quantité de chaleur MWh	16
Zeit					x					heure	15
ANL					1-9					Système de chauffage	12
DT E	x	x	x				x	x	x	Différence de temp. de branchement	17
DT1E				x	x	x				Différence de temp. de branchement 1	17
DTA	x	x	x				x	x	x	Différence de temp. débranchement 1	17
DT S	x	x	x				x	x	x	Différence de température nominale	17
ANS	x	x	x				x	x	x	Augmentation	17
DT1A				x	x	x				Différence de température de débranchement	17
ANS1				x	x	x				Augmentation 1	17
DT1S				x	x	x				Différence de température nominale 1	17
S MX	x	x	x				x	x	x	Température maximale du réservoir 1	17
S1 MX				x	x	x				Température maximale du réservoir 1	17
DT2E				x	x	x				Différence de temp. de branchement 2	17
DT2A				x	x	x				Différence de temp. débranchement 2	17
DT2S				x	x	x				Différence de température nominale 2	17
ANS2				x	x	x				Augmentation 2	17
S2MX				x	x	x				Température maximale du réservoir 2	17
NOT	x	x	x	x	x	x		x	x	Température de secours du capteur 1	18
NOT1							x			Température de secours du capteur 1	18

Canal	ANL									Descriptif	Page
	1	2	3	4	5	6	7	8	9		
OKX	x	x	x	x	x	x		x	x	Option refroidissement du capteur 1	18
OKX1							x			Option refroidissement du capteur 1	18
KMX	x*	x*	x*	x*	x*	x*		x*	x*	Température maximale du capteur 1	18
KMX1							x*			Maximaltemperatur Kollektor 1	18
OKN	x	x	x	x	x	x		x	x	Option limitation minimale capteur 1	18
OKN1							x			Option limitation minimale capteur 1	18
KMN	x*	x*	x*	x*	x*	x*		x*	x*	Température minimale du capteur 1	18
KMN1							x*			Température minimale du capteur 1	18
OKF	x	x	x	x	x	x		x	x	Option antigel capteur 1	18
OKF1							x			Option antigel capteur 1	18
KFR	x*	x*	x*	x*	x*	x*		x*	x*	Température antigel du capteur 1	18
KFR1							x*			Température antigel du capteur 1	18
NOT2							x			Température de secours du capteur 2	18
OKX2							x			Option refroidissement du capteur 2	18
KMX2							x*			Température maximale du capteur 2	18
OKN2							x			Option limitation minimale capteur 2	18
KMN2							x*			Température minimale du capteur 2	18
OKF2							x			Option antigel capteur 2	18
KFR2							x*			Température antigel du capteur 2	18
PRIO				x	x	x				Priorité	19
tSP				x	x	x				Temps d'arrêt	19
tUMW				x	x	x				Temps de circulation	19
ORUE	x	x	x	x	x	x	x	x	x	Option refroidissement du réservoir	19
O RK	x	x	x	x	x	x	x	x	x	Option de capteur tubulaire	19
DT3E		x						x		Différence de temp. de branchement 3	17
DT3A		x						x		Différence de temp. débranchement 3	17
DT3S		x						x		Température nominale DT3	17
ANS3		x						x		Augmentation DT3	17
MX3E		x						x		Seuil de branchement temp. maximale.	17
MX3A		x						x		Seuil débranchement temp. maximale	17
MN3E		x						x		Seuil de branchement temp. minimale.	17
MN3A		x						x		Seuil débranchement temp. minimale.	17
NH E			x							Temp. de branchement thermostat 1	20
NH A			x							Temp. de débranchement thermostat 1	20
OWMZ	x		x	x	x					Option bilan quantité de chaleur WMZ	16
VMAX	①		①	①	①					Débit maximal	16
MEDT	①		①	①	①					Type d'antigel	16
MED%	MEDT		MEDT	MEDT	MEDT					Concentration d'antigel	16
t1 E			x							Temps d'enclenchement 1 thermostat	20
t1 A			x							Temps de déclenchement 1 thermostat	20
t2 E			x							Temps d'enclenchement 2 thermostat	20
t2 A			x							Temps de déclenchement 2 thermostat	20
t3 E			x							Temps d'enclenchement 3 thermostat	20
t3 A			x							Temps de déclenchement 3 thermostat	20
nMN	x			x	x				x	Vitesse de rotation minimale relais 1	20
n1MN		x	x			x	x	x		Vitesse de rotation minimale relais 1	20
n2MN		x				x	x	x		Vitesse de rotation minimale relais 2	20
HND1	x	x	x	x	x	x	x	x	x	Fonctionnement manuel relais 1	20
HND2	x	x	x	x	x	x	x	x	x	Fonctionnement manuel relais 2	20
SPR	x	x	x	x	x	x	x	x	x	Langue	20
PROG					XX.XX					Numéro de programme	
VERS					X.XX					Numéro de version	

4.1.1 Affichage de température de capteur

KOL, KOL1, KOL2:
température de capteur
Gamme d'affichage:
-40...+250 °C

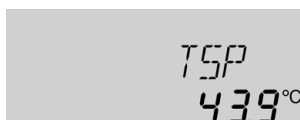


Indique la température actuelle des capteurs.

- KOL : température du capteur (système avec 1 capteur)
- KOL1 : température du capteur 1
- KOL2 : température du capteur 2

4.1.2 Affichage de température de réservoir

TST, TSTL, TSTU, TST1, TST2:
température de réservoir
Gamme d'affichage:
-40...+250 °C

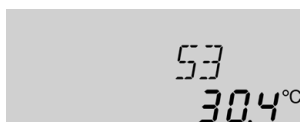


Indique la température actuelle des réservoirs.

- TST : température du réservoir (système avec 1 réservoir)
- TSTL : température du réservoir en bas
- TSTU : température du réservoir en haut
- TST1 : température du réservoir 1
- TST2 : température du réservoir 2

4.1.3 Affichage des sondes 3 et 4

S3, S4:
température des sondes
Gamme d'affichage:
-40...+250 °C



Indique la température actuelle de toutes les sondes supplémentaires (sans fonction à l'intérieur du système).

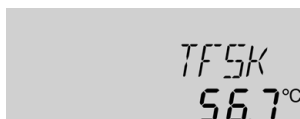
- S3 : température de la sonde 3
- S4 : température de la sonde 4

Indication:

S3 et S4 s'affichent uniquement lorsque les sondes de température sont branchées

4.1.4 Affichage des autres températures

TFSB, TRET, TRF:
Températures de mesure
Gamme d'affichage:
-40...+250 °C

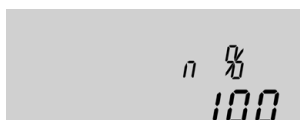


Indique la température actuelle de la sonde correspondante.

- TFSB : température de la chaudière à combustible solide
- TRET : température de retour du circuit de chauffage
- TRF : température de retour

4.1.5 Affichage de la vitesse de rotation actuelle de la pompe

n %, n1 %, n2 %:
vitesse de rotation actuelle de la pompe
Gamme d'affichage: 30...100%



Indique la vitesse de rotation actuelle de la pompe correspondante.

- n % : vitesse de rotation actuelle de la pompe (système avec 1 pompe)
- n1 % : vitesse de rotation actuelle de la pompe 1
- n2 % : vitesse de rotation actuelle de la pompe 2

4.1.6 Heure



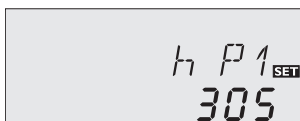
Ce canal vous indique l'heure actuelle.

En appuyant 2 secondes sur la touche **SET**, les heures s'affichent et clignotent; en appuyant de nouveau sur la même touche, ce sont les minutes qui s'affichent et qui clignotent. Pour régler l'heure, utiliser les touches 1 et 2 et sauvegarder avec la touche **SET**.

4.1.6 Totaliseur d'heures de fonctionnement

h P / h P1 / h P2:

Totaliseur d'heures de
fonctionnement
Canal d'affichage



Le totaliseur d'heures de fonctionnement fait la somme des heures de fonctionnement solaire du relais correspondant (**h P / h P1 / h P2**). L'écran affiche des heures complètes.

La somme des heures de fonctionnement peut être remise à zéro. Dès qu'un canal d'heure de fonctionnement est sélectionné, le symbole **SET** apparaît sur l'écran et reste affiché. Pour passer au mode RESET du totaliseur, appuyez sur la touche SET (3) pendant 2 secondes. Le symbole **SET** clignote et les heures de fonctionnement se remettent à 0. Pour terminer l'opération RESET, appuyez sur la touche **SET**.

Pour interrompre l'opération RESET, n'appuyez sur aucune touche pendant 5 secondes. Le régulateur passe automatiquement au mode d'affichage initial.

4.1.7 Bilan de quantité de chaleur

OHQM: Bilan de quantité de chaleur

Gamme de réglage:

OFF ...ON

Réglage de fabrication: OFF



Dans les systèmes (Arr) 1, 3, 4 et 5, il est possible de réaliser un bilan de quantité de chaleur en combinaison avec un débitmètre. Pour cela, il est nécessaire d'activer l'option „Bilan de quantité de chaleur“ dans le canal **OHQM**.

Le débit est affiché dans le débitmètre (l/min); il se règle dans le canal **FMAX**. Le type et la concentration d'antigel du liquide caloporteur sont affichés dans les canaux **MEDT** et **MED%**.

Type d'antigel:

0 : eau

1 : glycol propylénique

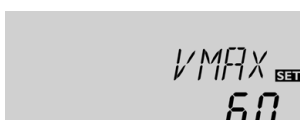
2 : glycol éthylénique

3 : Tyfocor® LS / G-LS.

FMAX: débit en l/min

Gamme de réglage: 0 ...20
en pas de 0.1

Réglage de fabrication: 6,0



MEDT: type d'antigel

Gamme de réglage: 0 ...3

Réglage de fabrication: 1



MED%: concentration d'antigel en % (Vol-)

MED% est masqué avec
MEDT 0 et 3

Gamme de réglage: 20 ...70

Réglage de fabrication: 45



kWh/MWh: quantité de chaleur en kWh / MWh

Canal d'affichage



La quantité de chaleur transportée se mesure avec le débit donné et les sondes de référence aller S1 et retour S4. Cette quantité s'affiche en kWh dans le canal d'affichage **kWh** et en MWh dans le canal **MWh**. Le rendement thermique total s'obtient avec la somme des deux canaux.

La quantité de chaleur obtenue peut être remise à zéro. Dès qu'un canal d'affichage de quantité de chaleur est sélectionné, le symbole **SET** apparaît sur l'écran et reste affiché. Pour passer au mode RESET du compteur, appuyez sur la touche SET (3) pendant environ 2 secondes. Le symbole **SET** clignote et la valeur de quantité de chaleur est remise à 0. Pour terminer l'opération RESET, appuyez sur la touche **SET**.

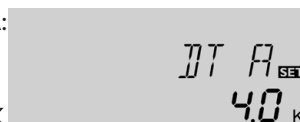
Pour interrompre l'opération RESET, n'appuyez sur aucune touche pendant environ 5 secondes. Le régulateur passe alors automatiquement au mode d'affichage initial.

4.1.9 Réglage ΔT **DT E / DT1E / DT2E / DT3E:**

Différence temp. branchement
Gamme de réglage: 1,0 ... 20,0 K
Réglage de fabrication: 6.0

**DT A / DT1A / DT2A / DT3A:**

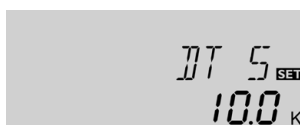
Différence temp. débranchement
Gamme de réglage: 0,5 ... 19,5 K
Réglage de fabrication: 4.0 K



Indication: La différence de température de branchement doit être supérieure d'au moins 1 K à la différence de température de débranchement.

DT S / DT1S / DT2S / DT3S:

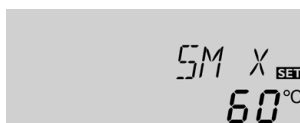
Différence de temp. nominale
Gamme réglage: 1,5 ... 30,0 K
Réglage de fabrication: 10.0

**ANS / ANS1 / ANS2 / ANS3:**

Augmentation
Gamme de réglage: 1 ... 20 K
Réglage de fabrication: 2 K

**4.1.10 Température maximale de réservoir****S MX / S1MX / S2MX:**

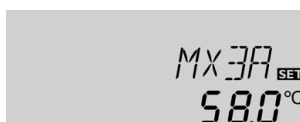
Température maximale réservoir
Gamme de réglage: 2 ... 95 °C
Réglage de fabrication: 60 °C



Lorsque la température maximale préréglée est dépassée, le réservoir ne se recharge pas afin d'empêcher une surchauffe. Si la température maximale du réservoir est dépassée, le symbole ☀ apparaît sur l'écran.

4.1.11 Réglage ΔT (chaudière à combustible solide et échange de chaleur)**Limitation de température maximale****MX3E / MX3A:**

Limitation de température maximale
Gamme de réglage:
0,0 ... 95,0 °C
Réglage de fabrication:
MX3E 60,0 °C
MX3A 58,0 °C



Indication: le régulateur est équipé d'un dispositif de déconnexion de sécurité qui empêche toute nouvelle charge du réservoir dans le cas où celui-ci atteindrait des températures autour de 95 °C.

Limitation de température minimale**MN3E / MN3A:**

Limitation de temp. minimale
Gamme réglage:
0,0 ... 90,0 °C
Réglage de fabrication:
Arr = 2
MN3E 5,0 °C
MN3A 10,0 °C
Arr = 8
MN3E 60,0 °C
MN3A 65,0 °C



Le régulateur est équipé d'un dispositif de réglage de différence de température indépendant qui permet de régler des températures de branchement et de débranchement séparément, selon les limitations de température minimale et maximale correspondantes. Ce dispositif est valable uniquement dans les systèmes Arr = 2 und 8 (p. ex. pour la chaudière à combustible solide ou le réglage d'échange de chaleur).

Lorsque la valeur préréglée **MX3O** est dépassée, le relais 2 est déactivé. Lorsque le paramètre **MX3F** est dépassée vers le bas, le relais est réactivé.

Sonde de référence:

S3 à la Arr 8 (TSTU)

S4 à la Arr 2 (TST2)

Lorsque la valeur préréglée **MN3O** est dépassée vers le bas, le relais 2 est déactivé. Lorsque le paramètre **MN3F** est dépassé, le relais 2 est réactivé.

Sonde de référence:

S4 à la Arr 8 (TFSB)

S3 à la Arr 2 (TSTU)

Les différences de température de branchement et de débranchement **DT3O** et **DT3F** valent, en même temps, pour les limitations de température maximale et minimale.

4.1.12 Température limite du capteur Déconnexion de sécurité du capteur

NOT / NOT1 / NOT2:

Température limite de capteur
Gamme réglage: 110 ... 200 °C
Réglage de fabrication: 140 °C



4.1.13 Refroidissement du système

OKX / OKX1 / OKX2:

Option refroidissement du système
Gamme réglage: OFF ... ON
Réglage de fabrication: OFF



KMX / KMX1 / KMX2:

Température maximale de capteur
Gamme réglage: 100... 190 °C
Réglage de fabrication: 120 °C



Lorsque la température limite de capteur préréglée (**NOT** / **NOT1** / **NOT2**) est dépassée, la pompe solaire (R1 / R2) s'arrête afin d'empêcher une surchauffe endommageante des composantes solaires (déconnexion de sécurité du capteur). La température limite est préréglée à 140 °C en usine, mais elle peut être modifiée dans la gamme de réglage 110...200 °C. Si la température limite de capteur est dépassée, le symbole Δ (clignotant) apparaît sur l'écran.

Lorsque le réservoir atteint sa température maximale, le système de chauffage solaire est débranché. Lorsque la température de capteur augmente jusqu'à la température maximale préréglée (**KMX** / **KMX1** / **KMX2**), la pompe solaire se met en marche jusqu'à ce que la température du capteur soit de nouveau inférieure à cette valeur limite de température. Pendant ce temps, la température de réservoir peut continuer à augmenter (température maximale de réservoir activée en dernier), mais uniquement jusqu'à 95 °C (déconnexion de sécurité). Lorsque le réservoir a une température supérieure à sa température maximale (**S MX** / **S1MX** / **S2MX**) et que la température du capteur est inférieure d'au moins 5K à celle du réservoir, le système de chauffage solaire continue à être branché jusqu'à ce que le réservoir se refroidisse à travers le capteur et les tuyauteries et atteigne une température inférieure à la température maximale préréglée (**S MX** / **S1MX** / **S2MX**) (valable uniquement lorsque la fonction **ORUE** est activée).

Lorsque le dispositif de refroidissement du système est activé, le symbole \star apparaît sur l'écran et clignote. Grâce à la fonction de refroidissement, le système de chauffage solaire reste en ordre de marche plus longtemps lors de journées chaudes d'été et apporte un allègement thermique au champs des capteurs et au liquide caloporteur.

4.1.14 Option: limitation minimale de capteur

OKN / OKN1 / OKN2:

Limitation minimale capteur
Gamme de réglage: OFF / ON
Réglage de fabrication: OFF



KMN / KMN1 / KMN2:

Temp. minimale de capteur
Gamme réglage: 10 ... 90 °C
Réglage de fabrication: 10 °C



La température minimale de capteur est une température minimale de branchement qui doit être dépassée pour que la pompe solaire (R1 / R2) puisse se mettre en marche. La température minimale empêche que la pompe ne se mette en marche trop fréquemment en cas de températures basses du capteur. Lorsque le capteur a une température inférieure à la température minimale, le symbole \star apparaît sur l'écran et clignote.

4.1.15 Option: fonction antigel

OKF / OKF1 / OKF2:

Fonction antigel
Gamme de réglage: OFF / ON
Réglage de fabrication: OFF



KFR / KFR1 / KFR2:

Température antigel
Gamme réglage: -10 ... 10 °C
Réglage de fabrication: 4,0 °C



Lorsque la température antigel préréglée est dépassée vers le bas, la fonction antigel met en marche le circuit de chauffage entre le capteur et le réservoir pour empêcher le liquide caloporteur de geler ou de „s'épaissir“. Lorsque la température antigel réglée est dépassée de 1 °C, le circuit de chauffage s'éteint.

Indication:

Etant donné que la quantité de chaleur disponible pour la fonction antigel est celle limitée du réservoir, il est conseillé de n'employer cette fonction que dans des régions ayant peu de jours avec des températures tournant autour du point de congélation par an.

4.1.16 Charge pendulaire

Valeurs de réglage correspondantes:

Priorité [PRIO]

Temps d'arrêt pendulaire [tSP]

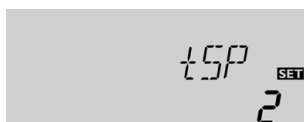
Temps de charge pendulaire [tUMW]

Die DeltaSol® BS Plus Vorranglogik:

Priorité:



Temps d'arrêt pendulaire / temps de charge pendulaire / température d'accroissement du capteur:



4.1.17 Fonction de refroidissement de réservoir

ORUE:

Option refroidissement réservoir

Gamme réglage: OFF ...ON

Réglage de fabrication: OFF



4.1.18 Fonction de capteur tubulaire

OR K:

Fonction de capteur tubulaire

Gamme réglage: OFF ...ON

Réglage de fabrication: OFF



Réglage de fabrication

(1 / ANL 5,6) (2 / ANL 4)

2 min.

15 min.

Gamme de réglage

0-2

1-30 min.

1-30 min.

Les options et paramètres décrits ci-contre n'ont de sens que dans les systèmes ayant plusieurs réservoirs (système ANL = 4, 5, 6). Avec le réglage **priorité 0**, tous les réservoirs qui ont une température différente de celle du capteur se chargent par ordre chronologique (réservoir 1 ou 2). Par principe, un seul réservoir peut se charger à la fois. En revanche, dans les systèmes ANL = 5, 6, il est possible d'effectuer une **charge parallèle**.

Le dispositif de réglage contrôle la possibilité de charge des différents réservoirs (différence de branchement). Si le réservoir prioritaire ne peut pas se charger, le dispositif contrôle la possibilité de charge du réservoir non prioritaire. Si celui-ci peut se charger, il le fait pendant le temps de charge pendulaire (**tUMW**). Après écoulement du dit temps de charge pendulaire, la charge est interrompue. Le régulateur observe l'accroissement de température du capteur. Si cette température augmente, pendant le temps d'arrêt pendulaire (**tSP**), jusqu'à la température d'accroissement du capteur (ΔT -Kol 2 K, valeur ancrée dans le Software), le temps d'arrêt écoulé est remis à zéro et le temps d'arrêt pendulaire reprend du début. Si le réservoir prioritaire ne remplit pas la condition de branchement, le réservoir non prioritaire continue à se charger. Si, au contraire, le réservoir prioritaire atteint sa température maximale, la charge pendulaire n'a pas lieu.

Lorsque le réservoir atteint la température maximale pré-réglée (SMAX, S1MX), la pompe solaire reste activée pour empêcher le capteur de surchauffer. Pendant ce temps, la température du réservoir peut continuer à augmenter, mais uniquement jusqu'à 95 °C (déconnexion de secours du réservoir).

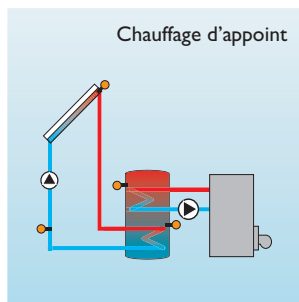
Le soir, le système de chauffage reste allumé jusqu'à ce que le réservoir se refroidisse à travers le capteur et les tuyauteries et atteigne de nouveau la température maximale pré-réglée.

Dans les systèmes à plusieurs réservoirs, la réfrigération par circulation de retour s'effectue à travers le réservoir 1.

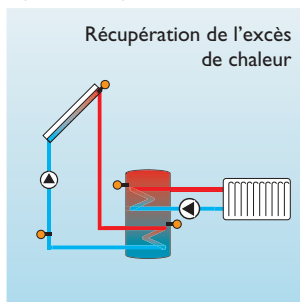
Lorsque le régulateur détecte une augmentation de température de 2 K par rapport à la température du capteur enregistrée en dernier, la pompe solaire se met en marche à 100 %, pendant 30 secondes, afin de déterminer la température moyenne actuelle. Dès que le temps de fonctionnement de la pompe solaire s'écoule, la température actuelle du capteur est enregistrée comme nouveau point de référence. Lorsque cette même température du capteur (nouveau point de référence) est de nouveau dépassée de 2 K, la pompe se remet en marche pendant 30 secondes. Si, pendant le temps de fonctionnement de la pompe solaire ou pendant le temps d'arrêt de l'appareil, la différence de branchement entre le capteur et le réservoir est dépassée, le régulateur passe automatiquement au mode de charge de la pompe.

Si la température du capteur diminue de 2 K pendant le temps d'arrêt de l'appareil, le moment de la mise en marche de la fonction de capteur tubulaire est recalculée.

4.1.19 Fonction thermostat (ANL = 3)



Chauffage d'appoint



Récupération de l'excès de chaleur



NH E:

Température branchement thermostat

Gamme de réglage:
0,0 ... 95,0 °C

Réglage de fabrication:
40,0 °C

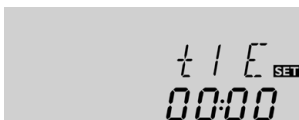


NH A:

Température débranchement thermostat

Gamme de réglage:
0,0 ... 95,0 °C

Réglage de fabrication:
45,0 °C



t1 E, t2 E, t3 E:

Temps d'enclenchement thermostat

Gamme de réglage:
00:00 ... 23:45

Réglage d'usine: 00:00



t1 A, t2 A, t3 A:

Temps de déclenchement thermostat

Gamme de réglage:
00:00 ... 23:45

Réglage d'usine: 00:00

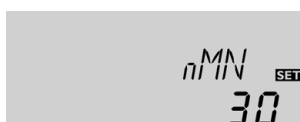
4.1.20 Réglage de vitesse de rotation

nMN, n1MN, n2MN:

Réglage de vitesse de rotation

Gamme de réglage:
30 ... 100

Réglage de fabrication: 30



Les canaux de réglage **nMN** ou **n1MN** et **n2MN** affichent la vitesse de rotation minimale des pompes reliées aux sorties R1 et R2.

ATTENTION:

En cas d'utilisation d'appareils dont la vitesse de rotation n'est pas réglable (p. ex. des vannes), réglez leur valeur à 100 % pour désactiver le dispositif de réglage de vitesse de rotation.

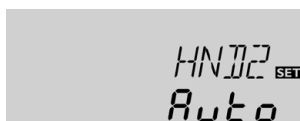
4.1.21 Mode d'opération

HND1/HND2:

Mode d'opération

Gamme de fabrication:
OFF,AUTO,ON

Réglage de fabrication:
AUTO



Pour effectuer des opérations de contrôle, il est possible de régler le mode d'opération du régulateur manuellement. Pour cela, sélectionnez la valeur de réglage HND1 / HND2. Celle-ci permet les entrées de donnée suivantes:

• HND1 / HND2

Mode d'opération

OFF : relais hors circuit ⚠ (clignotant) + 🖐

AUTO : relais en fonctionnement automatique

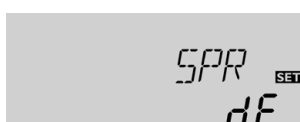
ON : relais en circuit ⚠ (clignotant) + 🖐

4.1.22 Sprache (SPR)

SPR:

Réglage de la langue

Gamme de réglage: dE,En,It
Réglage de fabrication: dE



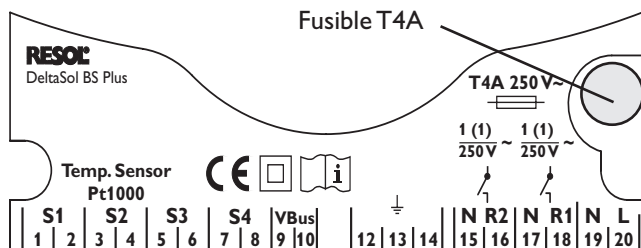
Le réglage de langue pour le menu s'effectue dans ce canal.

• dE : Deutsch

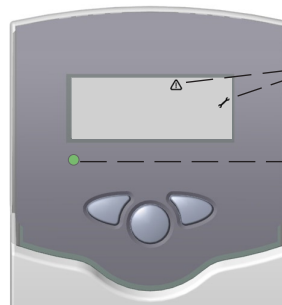
• En : English

• It : Italien

5. Détection de pannes



En cas de panne, les signes suivants s'affichent sur l'écran:



symboles d'avertissement

voyant de contrôle

Le voyant de contrôle clignote en rouge. Les symboles et (clignotant) apparaissent sur l'écran.

Sonde défectueuse. Le canal d'affichage de sonde correspondant affiche un code d'erreur au lieu d'afficher une température

888.8

- 88.8

Rupture du conducteur. Vérifier l'état du conducteur

Court-circuit. Contrôler le raccordement électrique

Pour vérifier l'état des sondes de température Pt1000 débranchées, il faut utiliser un ohmmètre. Le tableau ci-dessous présente les valeurs de résistance selon la température des sondes.

°C	Ω	°C	Ω
-10	961	55	1213
-5	980	60	1232
0	1000	65	1252
5	1019	70	1271
10	1039	75	1290
15	1058	80	1309
20	1078	85	1328
25	1097	90	1347
30	1117	95	1366
35	1136	100	1385
40	1155	105	1404
45	1175	110	1423
50	1194	115	1442

valeurs de résistance des sondes Pt1000

Le voyant de contrôle clignote en rouge. Les symboles et (clignotant) apparaissent sur l'écran.

Si le voyant de contrôle est tout le temps éteint, contrôler l'apport du courant électrique au régulateur.

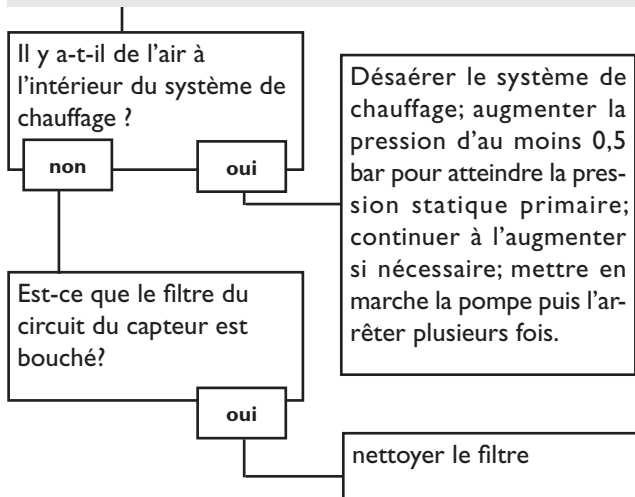
non

o.k.

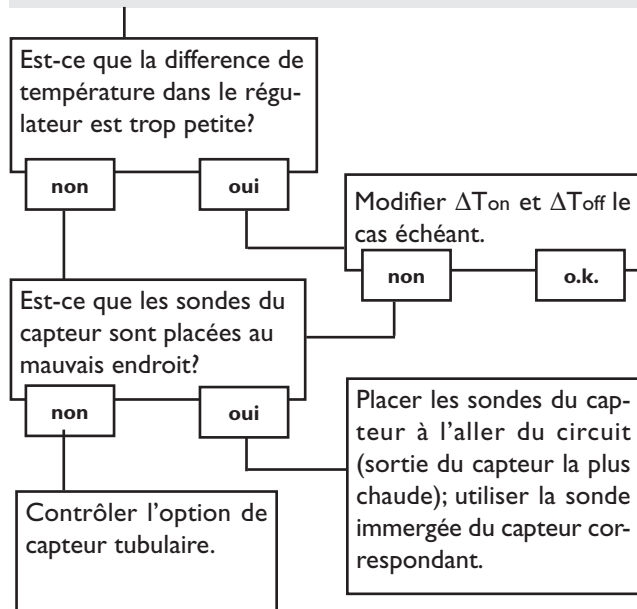
Le fusible du régulateur est défectueux. Changez-le (il se trouve sous le couvercle du régulateur); le fusible de rechange se trouve dans le sachet contenant les accessoires.

5.1 Divers

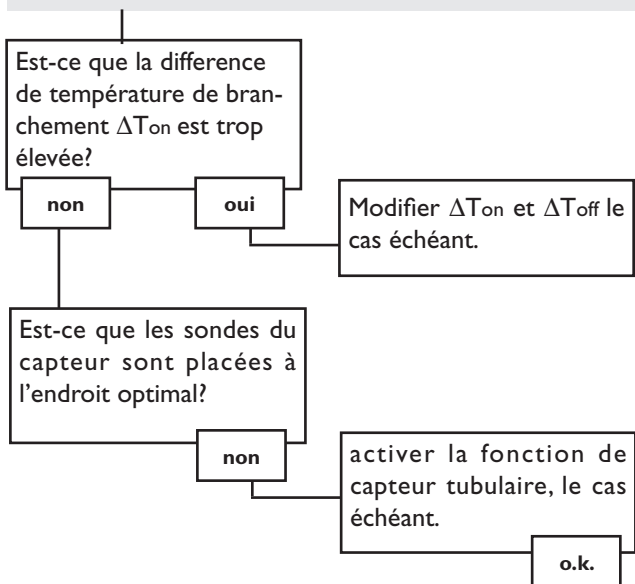
La pompe est chaude même si le transport thermique du capteur au réservoir n'a pas lieu; l'aller et le retour sont aussi chauds l'un que l'autre; éventuellement apparition de bulles dans la conduite.



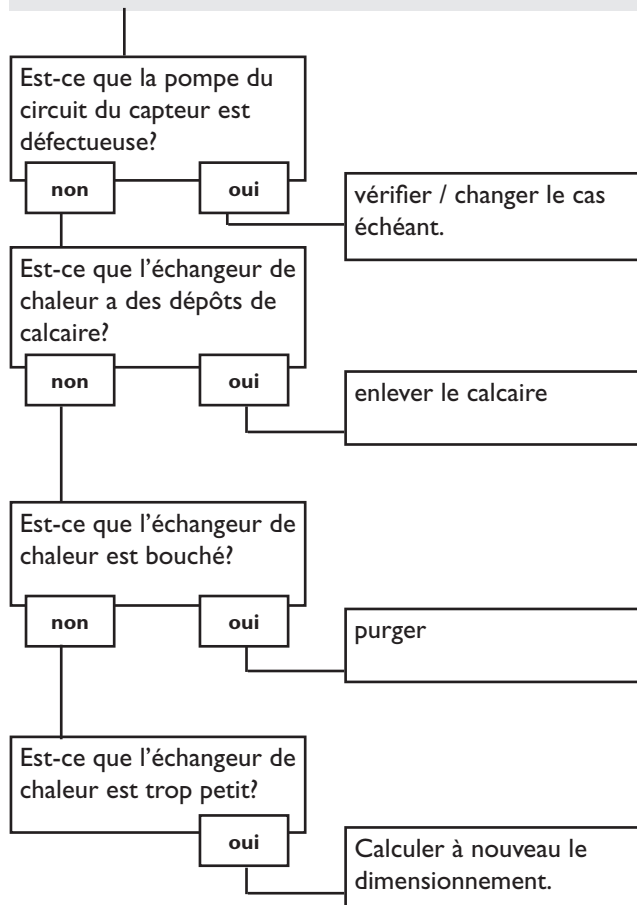
La pompe se met en marche, s'arrête, se remet en marche ... et ainsi de suite.

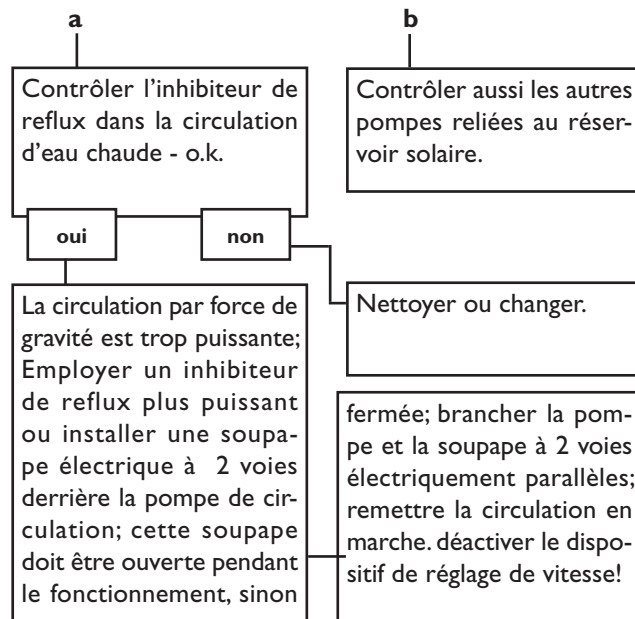
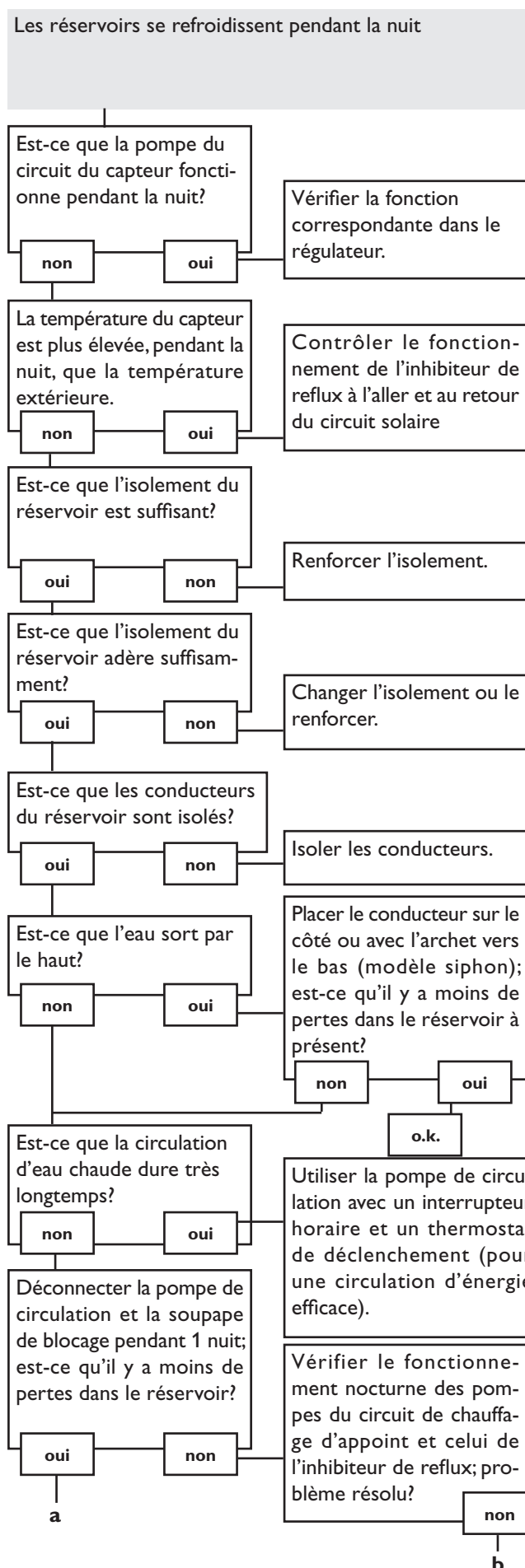


La pompe met du temps à se mettre en marche.

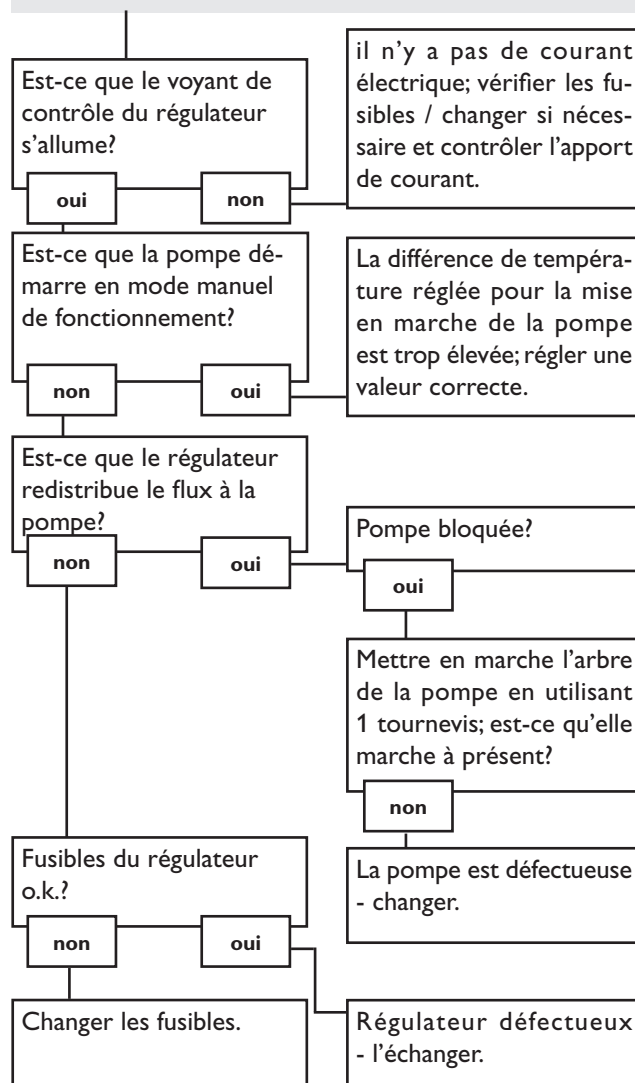


La différence de température entre le réservoir et le capteur augmente beaucoup pendant le fonctionnement; le circuit du capteur n'arrive pas à évacuer la chaleur.





La pompe du circuit solaire ne fonctionne pas, même si le capteur est beaucoup plus chaud que le réservoir.



6. Accessoires

Sondes

Notre offre comprend des sondes à haute température, des sondes de contact pour surface plate, des sondes à température extérieure, des sondes à température intérieure, des sondes de contact pour tuyau et des sondes de radiation, également disponibles comme sondes complètes avec douille.



Protection contre les surtensions

Il est conseillé d'employer la boîte de protection contre les surtensions RESOL **SP1** pour protéger les sondes de température sensibles situées dans le capteur de surtensions extérieures (produites, par exemple, par des éclairs dans les environs).



Débitmètre

Si vous souhaitez réaliser un bilan de quantité de chaleur, employez un débitmètre pour mesurer le débit dans votre système de chauffage.



Adaptateur RS-COM

L'adaptateur RS-COM permet de connecter le régulateur à un ordinateur



Logiciel RESOL Service Center

Le logiciel light RSC permet de sélectionner des valeurs de mesure afin de visualiser et de contrôler l'état du système. Ce logiciel est prêt à être téléchargé gratuitement du site www.resol.de.

La version complète vous permet, en plus, de modifier confortablement sur votre ordinateur des paramètres du régulateur.

RESOL - Elektronische Regelungen GmbH

Heiskampstraße 10
D - 45527 Hattingen
Tel.: +49 (0) 23 24 / 96 48 - 0
Fax: +49 (0) 23 24 / 96 48 - 55
www.resol.de
info@resol.de

Votre distributeur:

Remarque

Le design et les caractéristiques du régulateur sont susceptibles d'être modifiés sans préavis. Les images sont susceptibles de différer légèrement du modèle produit.