



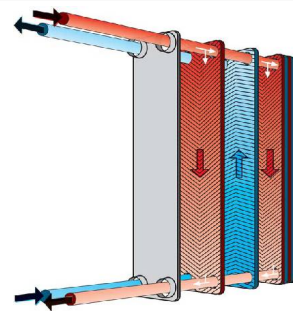
reflex 'longtherm'
Echangeurs à plaques brasées

reflex 'longtherm' - Fonction et conception

Les 'longtherm' de Reflex. Une famille d'échangeur de température constitués de plaques soudées selon la technique du brasage. La diversité des modèles disponibles ouvre de multiples perspectives dans tous les domaines du chauffage et de la climatisation conventionnels, ainsi que dans les applications telles que le chauffage urbain et les installations de industrielles.

Le 'longtherm' est fabriqué selon des méthodes ultra modernes. Les plaques en acier inox estampées sont brasées - 99.9 % d'apport en cuivre - à l'aide d'un procédé spécial. Les versions disponibles sont nombreuses tant sur les plaques primaires que secondaires, et permettent un dimensionnement thermodynamique optimal de l'installation.

Résultat: des appareils efficaces et compacts avec un excellent rapport qualité/prix.



Différents angles et profondeurs d'estampage permettent une conception individuelle des plaques ainsi qu'un dimensionnement thermique et hydraulique optimal

reflex 'longtherm', ce qui fait la différence

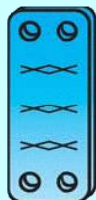
- Structure compacte
- Différentes possibilités de raccordement, des brides de raccordement à partir du modèle 85
- Deux familles et sept tailles différentes, garantissent un dimensionnement optimal dans pratiquement chaque cas d'utilisation
- Excellent rapport qualité/prix

Une grande souplesse grâce à deux conceptions différentes

plaque rhc:

Grande résistance à la circulation

Très grande surface d'échange



plaque rlc:

Faible résistance à la circulation

Très faible surface d'échange



reflex 'longtherm' - Multifonctionnalité à un prix raisonnable

Avec sept tailles différentes et de nombreuses possibilités de raccordement, le reflex 'longtherm' s'adapte aux environnements les plus divers:

Petit et pratique:

reflex 'longtherm rhc 15' et 'rhc 40'

Nos plus petits modèles pour le chauffage par le sol et les installations solaires. Irrremplaçable comme isolateur !



Les modèles universels:

reflex 'longtherm rhc 60' et 'r.c 85'

Utilisés pour chauffer l'eau potable et en technique solaire – ils atteignent leur dimension optimale.



Rien ne leur résiste:

reflex 'longtherm rhc 150', 'rhc 200' et 'rhc 300'

Que ce soient les stations de chauffage urbain, les systèmes de refroidissement ou les applications industrielles - chacun de ces „poids lourds“ est un partenaire fiable.



reflex 'longtherm' - Caractéristiques techniques

Caractéristiques techniques - Paramètres de service admissibles

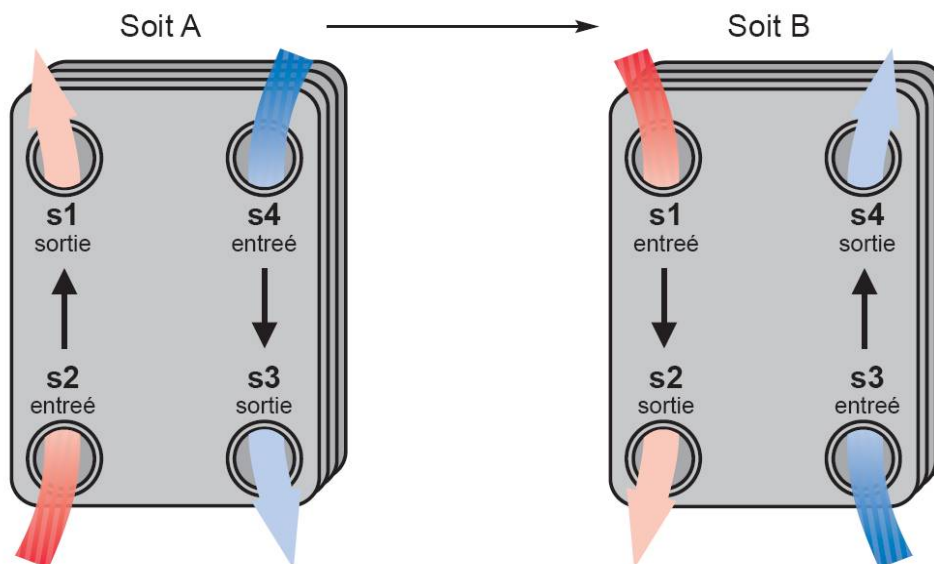
Pression de service admissible : 30 bar
Température de service admissible : 195°C
Matériau des plaques : Acier inoxydable 1.4404
Matériau de brasage : cuivre
Réception : répond ou dépasse la norme
Européenne 97/23/EG



Les paramètres de service admissibles concernent les conditions statiques.
Éviter l'alternance permanente et dynamique de température et de pression.

Conseils relatifs à la sélection et à la pose

- | | |
|---|---|
| <ul style="list-style-type: none">➤ Des instructions détaillées se trouvent dans les instructions de montage, de service et de maintenance (voire aussi CD-ROM)➤ La position de montage n'affecte pas leur fonction thermique. La position debout est à préférer à cause de l'encrassement et du désaéragé.➤ Les fluides doivent s'écouler à contre courant.➤ Prévoir des organes d'isolement, de vidange, de désaéragé et, si nécessaire, un filtre à maille de 0,6 mm. | <ul style="list-style-type: none">➤ S'assurer de la stabilité des réglages, par exemple installer des sondes thermiques rapides sur la sortie de l'échangeur de chaleur. Ne pas surdimensionner les soupapes de régulation.➤ Veiller à la compatibilité des fluides, par exemple, ne pas installer dans des tuyauteries galvanisées.➤ Installer sans tension, le cas échéant prévoir des points de fixation sur les tuyaux, mais pas sur l'échangeur de chaleur |
|---|---|



reflex 'longtherm'

Sélection rapide



Chauffage par le sol* - Séparation de circuits **

		primaire	70/50 °C*	70/50 °C*	55/49 °C*	55/40 °C*	80/60 °C**	80/60 °C**	
		secondaire	40/50 °C	35/45 °C	40/45 °C	30/40 °C	50/70 °C	55/75 °C	
Modèle échangeur de chaleur	Référence échangeur de chaleur	Puissance thermique						Référence isolation thermique	
		kW	kW	kW	kW	kW	kW		
rhc 15/10	6712100	11	8	11	4	---	---	6750000	
rhc 15/20	6712200	22	22	22	10	5	---	6750000	
rhc 15/30	6712300	32	32	32	15	10	---	6750100	
rhc 40/10	6713100	13	13	13	5	11	---	6750200	
rhc 40/20	6713200	27	27	27	12	31	4	6750200	
rhc 40/30	6713300	40	40	40	19	52	8	6750300	
rhc 40/40	6713400	53	53	53	25	73	11	6750300	
rhc 40/50	6713500	64	65	65	32	95	15	6750400	
rhc 40/60	6713600	75	76	76	37	116	18	6750400	
rhc 60/10	6714300	11	11	11	---	19	8	6750500	
rhc 60/14	6714400	16	16	16	---	28	14	6750500	
rhc 60/20	6714500	23	23	23	10	42	24	6750500	
rhc 60/24	6714600	28	28	28	13	52	31	6750500	
rhc 60/30	6714700	35	34	35	16	65	41	6750600	

Dimensionnement pour pertes de pression maxi FBH: 20 kPa(2 m/Ws)

Chauffage de l'eau potable*

Solaire/Chauffage de l'eau potable**

Solaire/Piscine***

		primaire	70/50 °C*	70/25 °C*	65/40 °C*	55/30 °C*	65/40 °C**	40/25 °C***	
		secondaire	10/60 °C	10/60 °C	10/60 °C	10/50 °C	38% de glycole 10/60 °C	38% de glycole 15/25 °C	
Modèle échangeur de chaleur	Référence échangeur de chaleur	Puissance thermique						Référence isolation thermique	
		kW	kW	kW	kW	kW	kW		
rhc 15/20	6712200	14	---	---	---	---	---	---	6750000
rhc 15/30	6712300	24	---	6	---	---	8	---	6750100
rhc 40/10	6713100	27	---	7	---	---	9	---	6750200
rhc 40/20	6713200	54	8	20	11	9	25	---	6750200
rhc 40/30	6713300	81	14	33	18	16	40	---	6750300
rhc 40/40	6713400	106	20	47	26	23	53	---	6750300
rhc 40/50	6713500	129	26	61	33	30	65	---	6750400
rhc 40/60	6713600	151	32	75	41	37	76	---	6750400
rhc 60/10	6714300	24	15	29	19	17	10	---	6750500
rhc 60/14	6714400	33	27	41	33	31	16	---	6750500
rhc 60/20	6714500	48	45	59	55	51	23	---	6750500
rhc 60/24	6714600	57	57	71	70	66	28	---	6750500
rhc 60/30	6714700	71	76	88	90	87	34	---	6750600

Dimensionnement pour pertes de pression maxi : 20 kPa(2 m/Ws)

Chauffage urbain

		primaire	130/55 °C	130/55 °C	130/60 °C	110/55 °C	110/55 °C	110/60 °C	
		secondaire	50/90 °C	50/70 °C	55/80 °C	50/90 °C	50/70 °C	55/80 °C	
Modèle échangeur de chaleur	Référence échangeur de chaleur	Puissance thermique						Référence isolation thermique	
		kW	kW	kW	kW	kW	kW		
rhc 15/10	6712100	---	5	3	---	---	---	---	6750000
rhc 15/20	6712200	4	16	11	---	10	5	---	6750100
rhc 15/30	6712300	7	27	18	---	16	9	---	6750100
rhc 40/10	6713100	9	27	21	---	19	11	---	6750200
rhc 40/20	6713200	27	54	59	10	52	32	---	6750200
rhc 40/30	6713300	45	80	98	16	83	54	---	6750300
rhc 40/40	6713400	64	105	136	23	108	76	---	6750300
rhc 40/50	6713500	83	129	161	30	129	97	---	6750400
rhc 40/60	6713600	101	150	189	37	150	120	---	6750400
rhc 60/10	6714300	45	23	29	17	23	29	---	6750500
rhc 60/14	6714400	67	33	41	30	33	41	---	6750500
rhc 60/20	6714500	94	47	59	51	47	59	---	6750500
rhc 60/24	6714600	112	56	71	65	56	70	---	6750500
rhc 60/30	6714700	140	70	88	84	70	87	---	6750600

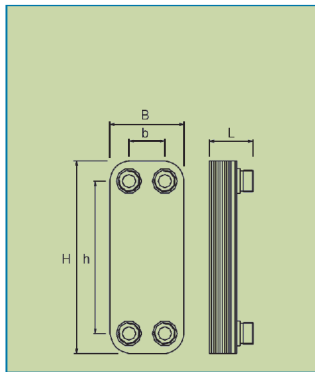
Dimensionnement pour pertes de pression maxi : 20 kPa(2 m/Ws)

reflex 'longtherm'

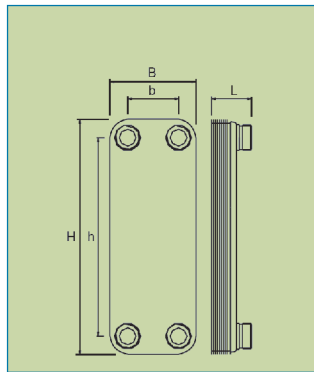
raccordement avec raccords filetés



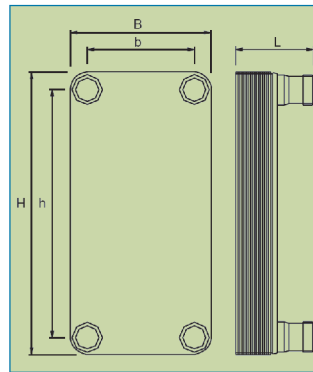
Taille 15



Tailles 40 et 60



Tailles 85, 150 et 200

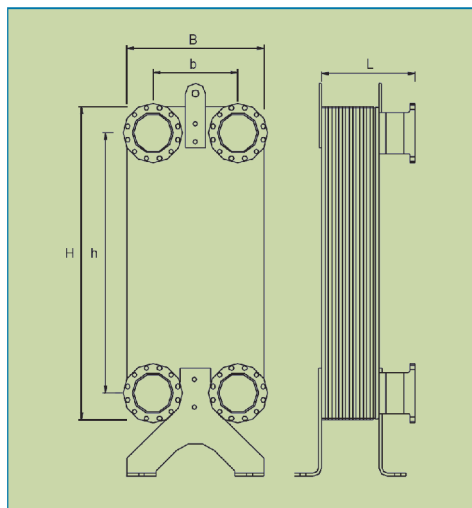
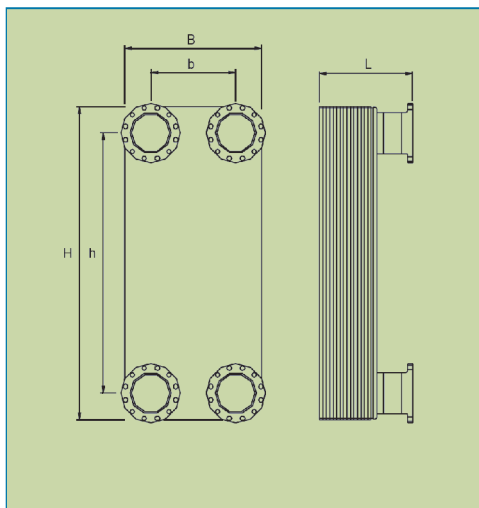


Forme plaque ↓ Taille Nbre de ↓ plaques	Référence		Long. L mm	Largeur B mm	b mm	Hauteur H mm	h mm	Poids kg	Raccord	Cont s1/s2 litres	Cont. s3/s4 litres	surface d'échange m ²	Prix HT
	rhc	rlc											
rhc 15/ 10	6712100	---	50	73	40	203	170	1,2 kg	G ¾	0,10 l	0,13 l	0,11 m ²	170 €
rhc 15/ 20	6712200	---	73	73	40	203	170	1,7 kg		0,23 l	0,25 l	0,25 m ²	215 €
rhc 15/ 30	6712300	---	101	73	40	203	170	2,2 kg		0,35 l	0,38 l	0,39 m ²	262 €
rhc 40/ 10	6713100	---	56	124	73	332	281	2,9 kg	G 1	0,26 l	0,33 l	0,28 m ²	299 €
rhc 40/ 20	6713200	---	79	124	73	332	281	4,2 kg		0,59 l	0,65 l	0,63 m ²	420 €
rhc 40/ 30	6713300	---	102	124	73	332	281	5,5 kg		0,91 l	0,98 l	0,98 m ²	527 €
rhc 40/ 40	6713400	---	125	124	73	332	281	6,8 kg		1,24 l	1,30 l	1,33 m ²	627 €
rhc 40/ 50	6713500	---	148	124	73	332	281	8,1 kg		1,56 l	1,63 l	1,68 m ²	727 €
rhc 40/ 60	6713600	---	171	124	73	332	281	9,4 kg		1,89 l	1,95 l	2,03 m ²	828 €
rhc 60/ 6	6714100	---	47	124	73	529	478	3,4 kg	G 1¼	0,20 l	0,30 l	0,25 m ²	324 €
rhc 60/ 8	6714200	---	52	124	73	529	478	3,9 kg		0,30 l	0,40 l	0,38 m ²	353 €
rhc 60/ 10	6714300	---	57	124	73	529	478	4,4 kg		0,40 l	0,50 l	0,50 m ²	381 €
rhc 60/ 14	6714400	---	66	124	73	529	478	5,4 kg		0,60 l	0,70 l	0,76 m ²	443 €
rhc 60/ 20	6714500	---	80	124	73	529	478	6,8 kg		0,90 l	1,00 l	1,13 m ²	535 €
rhc 60/ 24	6714600	---	89	124	73	529	478	7,8 kg		1,10 l	1,20 l	1,39 m ²	594 €
rhc 60/ 30	6714700	---	104	124	73	529	478	9,2 kg		1,40 l	1,50 l	1,76 m ²	687 €
rhc 60/ 40	6714800	---	127	124	73	529	478	11,6 kg		1,90 l	2,00 l	2,39 m ²	838 €
rhc 60/ 50	6714900	---	151	124	73	529	478	14,0 kg		2,40 l	2,50 l	3,02 m ²	990 €
rhc 60/ 60	6715000	---	174	124	73	529	478	16,4 kg		2,90 l	3,00 l	3,65 m ²	1 139 €
rhc 60/ 80	6715100	---	221	124	73	529	478	21,2 kg		3,90 l	4,00 l	4,91 m ²	1 444 €
rhc 60/ 100	6715200	---	268	124	73	529	478	26,0 kg	4,90 l	5,00 l	6,17 m ²	1 746 €	
r...c 85/ 30 G2	6719100	6718100	151	269	200	529	460	26,9 kg	G 2	3,22 l	3,45 l	3,85/3,78 m ²	1 165 €
r...c 85/ 40 G2	6719200	6718200	175	269	200	529	460	32,3 kg		4,37 l	4,60 l	5,23/5,13 m ²	1 381 €
r...c 85/ 50 G2	6719300	6718300	199	269	200	529	460	37,7 kg		5,52 l	5,75 l	6,60/6,48 m ²	1 601 €
r...c 85/ 60 G2	6719400	6718400	223	269	200	529	460	43,1 kg		6,67 l	6,90 l	7,97/7,83 m ²	1 855 €
r...c 85/ 80 G2	6719500	6718500	271	269	200	529	460	53,9 kg		8,97 l	9,20 l	10,73/10,53 m ²	2 399 €
r...c 85/ 100 G2	6719600	6718600	319	269	200	529	460	64,7 kg		11,27 l	11,50 l	13,48/13,23 m ²	3 109 €
r...c 85/ 120 G2	6719700	6718700	367	269	200	529	460	75,5 kg		13,57 l	13,80 l	16,22/15,93 m ²	3 551 €
rhc 150/ 50 G2½	6721100	---	199	269	161	529	421	39,0 kg	G 2½	5,30 l	5,53 l	6,24 m ²	2 065 €
rhc 150/ 60 G2½	6721200	---	223	269	161	529	421	44,4 kg		6,41 l	6,63 l	7,54 m ²	2 323 €
rhc 150/ 80 G2½	6721300	---	271	269	161	529	421	55,2 kg		8,62 l	8,84 l	10,14 m ²	2 839 €
rhc 150/ 100 G2½	6721400	---	319	269	161	529	421	66,0 kg		10,83 l	11,05 l	12,74 m ²	3 348 €
rhc 150/ 120 G2½	6721500	---	367	269	161	529	421	76,8 kg		13,04 l	13,26 l	15,34 m ²	3 856 €
rhc 150/ 150 G2½	6721600	---	439	269	161	529	421	93,0 kg		16,35 l	16,58 l	19,24 m ²	4 617 €
rhc 150/ 180 G2½	6721800	---	511	269	161	529	421	109,2 kg		19,66 l	19,90 l	23,14 m ²	5 272 €
rhc 150/ 200 G2½	6721700	---	559	269	161	529	421	120,0 kg		21,88 l	22,10 l	25,74 m ²	5 926 €
rhc 200/ 50 G2½	6723100	---	199	269	161	798	690	53,5 kg	G 2½	9,58 l	9,98 l	9,60 m ²	3 551 €
rhc 200/ 60 G2½	6723200	---	223	269	161	798	690	61,5 kg		11,57 l	11,97 l	11,60 m ²	3 964 €
rhc 200/ 80 G2½	6723300	---	271	269	161	798	690	77,5 kg		15,56 l	15,96 l	15,60 m ²	4 775 €
rhc 200/ 100 G2½	6723400	---	319	269	161	798	690	93,5 kg		19,55 l	19,95 l	19,60 m ²	5 615 €
rhc 200/ 120 G2½	6723500	---	367	269	161	798	690	109,5 kg		23,54 l	23,94 l	23,60 m ²	6 418 €
rhc 200/ 150 G2½	6723600	---	439	269	161	798	690	133,5 kg		29,53 l	29,93 l	29,60 m ²	7 679 €
rhc 200/ 180 G2½	6723800	---	511	269	161	798	690	157,5 kg		35,52 l	35,92 l	35,60 m ²	8 667 €
rhc 200/ 200 G2½	6723700	---	559	269	161	798	690	173,5 kg		39,50 l	39,90 l	39,60 m ²	9 653 €

reflex 'longtherm' raccordement par brides

Tailles 85, 150 et 200

Taille 300



Forme plaque ↓ Taille Nbre de ↓ plaques	Référence		Long. L mm	Largeur B b mm		Hauteur H h mm		Poids kg	Raccord	Cont. s1/s2 litres	Cont. s3/s4 litres	surface d'échange m ²	Prix HT	
	rhc	rlc		B	b	H	h							
r...c 85/ 30	6717100	6716100	186	269	200	529	460	38,6 kg	Bride fixe DN50/ PN40	3,22 l	3,45 l	3,85/3,78 m ²	1 586 €	
r...c 85/ 40	6717200	6716200	210	269	200	529	460	44,0 kg		4,37 l	4,60 l	5,23/5,13 m ²	1 805 €	
r...c 85/ 50	6717300	6716300	234	269	200	529	460	49,4 kg		5,52 l	5,75 l	6,60/6,48 m ²	2 023 €	
r...c 85/ 60	6717400	6716400	258	269	200	529	460	54,8 kg		6,67 l	6,90 l	7,97/7,83 m ²	2 243 €	
r...c 85/ 80	6717500	6716500	306	269	200	529	460	65,6 kg		8,97 l	9,20 l	10,73/10,53 m ²	2 756 €	
r...c 85/ 100	6717600	6716600	354	269	200	529	460	76,4 kg		11,27 l	11,50 l	13,48/13,23 m ²	3 465 €	
r...c 85/ 120	6717700	6716700	402	269	200	529	460	87,2 kg		13,57 l	13,80 l	16,22/15,93 m ²	3 910 €	
Longueur mesurée sans contre-bride	rhc 150/ 50	6720100	---	196	269	161	529	421	40,2 kg	Bride* fixe DN65/ PN40	5,30 l	5,53 l	6,24 m ²	2 787 €
	rhc 150/ 60	6720200	---	220	269	161	529	421	45,6 kg		6,41 l	6,63 l	7,54 m ²	3 046 €
	rhc 150/ 80	6720300	---	268	269	161	529	421	56,4 kg		8,62 l	8,84 l	10,14 m ²	3 563 €
	rhc 150/ 100	6720400	---	316	269	161	529	421	67,2 kg		10,83 l	11,05 l	12,74 m ²	4 072 €
	rhc 150/ 120	6720500	---	364	269	161	529	421	78,0 kg		13,04 l	13,26 l	15,34 m ²	4 580 €
	rhc 150/ 150	6720600	---	436	269	161	529	421	94,2 kg		16,35 l	16,58 l	19,24 m ²	5 339 €
	rhc 150/ 180	6720800	---	508	269	161	529	421	110,4 kg		19,66 l	19,90 l	23,14 m ²	5 994 €
	rhc 150/ 200	6720700	---	556	269	161	529	421	121,2 kg	21,88 l	22,10 l	25,74 m ²	6 650 €	
	rhc 200/ 50	6722100	---	196	269	161	798	690	54,7 kg	Bride* fixe DN65/ PN40	9,58 l	9,98 l	9,60 m ²	4 274 €
	rhc 200/ 60	6722200	---	220	269	161	798	690	62,7 kg		11,57 l	11,97 l	11,60 m ²	4 687 €
	rhc 200/ 80	6722300	---	268	269	161	798	690	78,7 kg		15,56 l	15,96 l	15,60 m ²	5 498 €
	rhc 200/ 100	6722400	---	316	269	161	798	690	94,7 kg		19,55 l	19,95 l	19,60 m ²	6 339 €
	rhc 200/ 120	6722500	---	364	269	161	798	690	110,7 kg		23,54 l	23,94 l	23,60 m ²	7 141 €
	rhc 200/ 150	6722600	---	463	269	161	798	690	134,7 kg		29,53 l	29,93 l	29,60 m ²	8 401 €
rhc 200/ 180	6722800	---	562	269	161	798	690	158,7 kg	35,52 l		35,92 l	35,60 m ²	9 389 €	
rhc 200/ 200	6722700	---	556	269	161	798	690	174,7 kg	39,50 l	39,90 l	39,60 m ²	10 374 €		
rhc 300/ 50	6724100	---	286	383	237	870	723	108,6 kg	Bride* fixe DN100/ PN40	14,40 l	15,00 l	14,40 m ²	10 203 €	
rhc 300/ 60	6724200	---	310	383	237	870	723	121,1 kg		17,40 l	18,00 l	17,40 m ²	10 924 €	
rhc 300/ 80	6724300	---	358	383	237	870	723	146,1 kg		23,40 l	24,00 l	23,40 m ²	12 328 €	
rhc 300/ 100	6724400	---	406	383	237	870	723	171,1 kg		29,40 l	30,00 l	29,40 m ²	13 823 €	
rhc 300/ 120	6724500	---	454	383	237	870	723	196,1 kg		35,40 l	36,00 l	35,40 m ²	15 354 €	
rhc 300/ 150	6724600	---	526	383	237	870	723	233,6 kg		44,40 l	45,00 l	44,40 m ²	17 609 €	
rhc 300/ 180	6724800	---	598	383	237	870	723	271,1 kg		53,40 l	54,00 l	53,40 m ²	19 404 €	
rhc 300/ 200	6724700	---	646	383	237	870	723	296,1 kg	59,40 l	60,00 l	59,40 m ²	21 199 €		

* Brides spéciales, commander de préférence
en même temps les contre-brides !
voir accessoires pages suivantes

reflex 'longtherm' Accessoires



Isolation thermique

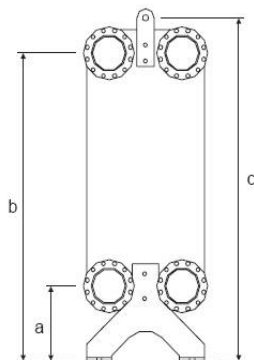
L'isolation thermique 'longtherm' en mousse de polyuréthane dure (sans CFC) permet de réduire au maximum les pertes de chaleur. Grâce à sa structure en deux demi-coques robustes reliées par deux pinces, il est facile à installer; il est enveloppé d'un film PS destiné à augmenter sa résistance aux chocs. A partir des modèles rhc 150/200, l'isolation thermique est en mousse de polyuréthane dure (sans CFC) enveloppée d'aluminium.



Taille 'longtherm'	Nbre de plaques	Référence	Dimensions L x L x H en mm	Prix HT
rhc 15	10 – 20	6750000	108 x 127 x 282	54,40 €
rhc 15	30	6750100	153 x 127 x 282	54,40 €
rhc 40	10 – 20	6750200	128 x 179 x 400	83,40 €
rhc 40	30 - 40	6750300	174 x 179 x 400	89,80 €
rhc 40	50 - 60	6750400	218 x 179 x 400	97,40 €
rhc 60	6 – 24	6750500	150 x 179 x 600	70,80 €
rhc 60	30 - 40	6750600	180 x 179 x 600	83,40 €
rhc 60	50 - 60	6750700	228 x 179 x 600	99,90 €
rhc 60	80 -100	6750800	322 x 179 x 600	116,10 €
r...c 85	30 - 40	6750900	180 x 325 x 600	206,80 €
r...c 85	50 - 60	6751000	228 x 325 x 600	229,10 €
r...c 85	80 -100	6751100	322 x 325 x 600	259,00 €
r...c 85	120	6571200	440 x 325 x 600	287,80 €
rhc 150	50 - 60	6751300	228 x 325 x 600	222,70 €
rhc 150	80 -100	6751400	322 x 325 x 600	236,60 €
rhc 150	120 -150	6751500	440 x 325 x 600	264,30 €
rhc 150	180 – 200	6751600	700 x 460 x 700	305,90 €
rhc 200	50 - 80	6751700	412 x 450 x 960	320,80 €
rhc 200	100 -120	6751800	508 x 450 x 960	348,50 €
rhc 200	150	6751900	580 x 450 x 960	390,10 €
rhc 200	180 – 200	6752000	700 x 450 x 960	431,70 €
rhc 300	50 - 80	6752100	342 x 580 x 1160	1 674,60 €
rhc 300	100 -150	6752200	510 x 580 x 1160	1 826,00 €
rhc 300	180 – 200	6752300	630 x 580 x 1160	1 935,80 €

Fixation

Les modèles 85 et 150 possèdent des pieds pour les rendre plus stables. Le modèle 200 est disponible avec un pied et une poignée de transport que l'on retirera après l'avoir installé. Le rhc 300 est livré de série avec un pied.



Taille 'longtherm'	Référence	a mm	b mm	c mm	Prix HT
r...c 85	6771100	138	598	---	103,70 €
rhc 150	6771100	158	579	---	103,70 €
rhc 200	6771300	158	848	989	169,40 €
rhc 300	--- *	231	954	1092	---

* Contenus dans la livraison

Variantes de raccordement

Raccord à vis 'longtherm' à joint plat, raccord système avec filetage extérieur, extrémité à braser ou extrémité à souder.

Taille 'longtherm'	Exécution	Référence	Taille du raccord	Prix HT
rhc 15	Filetage extérieur	6762100	G ¾ x G ½	36,60 €
	Extrémité à braser	6761100	G ¾ x 18	17,00 €
	Extrémité à souder	6760100	G ¾ x 21,2	19,50 €
rhc 40	Filetage extérieur	6762200	G 1 x G ¾	41,50 €
	Extrémité à braser	6761200	G 1 x 22	26,80 €
	Extrémité à souder	6760200	G 1 x 26,9	22,00 €
rhc 60	Filetage extérieur	6762300	G 1¼ x G 1	56,10 €
	Extrémité à braser	6761300	G 1¼ x 28	31,60 €
	Extrémité à souder	6760300	G 1¼ x 33,7	34,10 €
r..c 85	Filetage extérieur	6762400	G 2 x G 1½	73,10 €
	Extrémité à souder	6760400	G 2 x 48,3	36,60 €
rhc150	Filetage extérieur	6762500	G 2½ x G 2	357,00 €
	Extrémité à souder	6760500	G 2½ x 60,3	251,40 €
rhc200	Filetage extérieur	6762500	G 2½ x G 2	357,00 €
	Extrémité à souder	6760500	G 2½ x 60,3	251,40 €



Extrémité à visser
rhc 15 - rhc 60 laiton
r...c 85 Acier inox
rhc 150 - rhc 200 laiton



Extrémité à braser
laiton



Extrémité à souder
Acier

Des contre-bridés en acier ou inox sont disponibles pour les raccords à bride à partir du modèle 150.

Taille 'longtherm'	Exécution	Référence	Dimension du raccord	Prix HT
rhc 150	Acier	6770100	DN 65 x 76,1	87,90 €
	Inox	6770200	DN 65 x 76,1	175,90 €
rhc 200	Acier	6770100	DN 65 x 76,1	87,90 €
	Inox	6770200	DN 65 x 76,1	175,90 €
rhc 300	Acier	6770300	DN 100 x 114,3	259,30 €
	Inox	6770400	DN 100 x 114,3	395,10 €



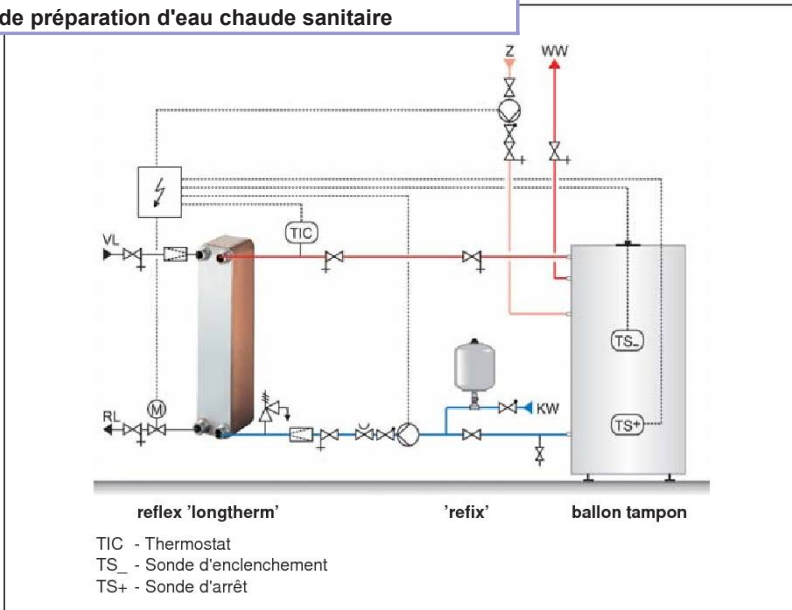
Bride + contre-bride

reflex 'longtherm'

Exemples d'installation



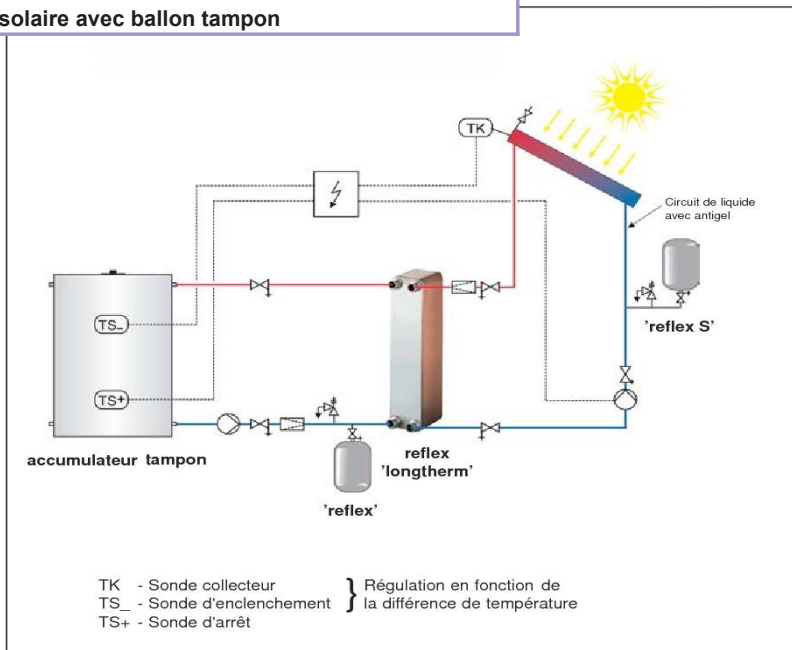
reflex 'longtherm' dans un système de préparation d'eau chaude sanitaire



Recommandations destinées à l'installateur

- ▶ Choisir si possible une température de sortie de l'eau potable $\leq 60^\circ\text{C}$ pour réduire le risque d'entartrage (température du fluide caloporteur $\leq 70^\circ\text{C}$)
- ▶ La partie eau potable étant traversée en continu, le risque d'entartrage est réduit, le cas échéant intégrer la conduite de circulation sur le côté eau froide, après la pompe d'alimentation.
- ▶ Attention : Pour dimensionner l'échangeur, se baser sur le débit d'eau potable maxi (Vcharge) et le débit de circulation (Vzirc).
- ▶ En cas d'utilisation comme chauffe eau à circulation sans ballon, installer impérativement des régulateurs.

reflex 'longtherm' dans une installation solaire avec ballon tampon

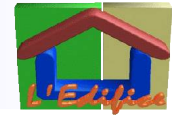


Recommandations destinées à l'installateur

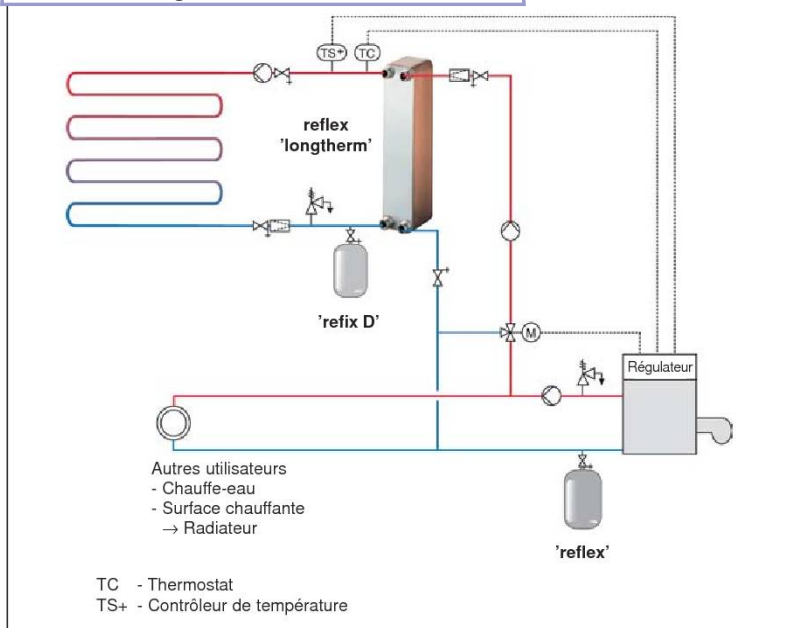
- ▶ Dimensionnement
- En ce qui concerne les collecteurs plats, dimensionner l'échangeur de chaleur pour une puissance de 500 W/m^2 de collecteur (rendement optimum de 65 % pour une incidence globale de 800 W/m^2)
- Chauffage de l'eau potable uniquement Température du collecteur: $55/35^\circ\text{C}$ (Proportion d'antigel selon les valeurs suivantes)
- Température de l'eau potable: $10/50^\circ\text{C}$ Chauffage ballon tampon
- Température du collecteur: $55/35^\circ\text{C}$ (Proportion d'antigel selon les valeurs suivantes)
- Température de l'eau potable: $30/50^\circ\text{C}$
- ▶ Antigel (polyéthylène glycol) en liaison avec l'eau potable ou des denrées périssables
- 25 % à l'abri du gel jusqu'à -10°C
- 38 % à l'abri du gel jusqu'à -20°C
- 47 % à l'abri du gel jusqu'à -30°C
- Antigel (monoéthylène glycol)
- Dans les installations de préparation d'eau chaude ou des installations techniques de refroidissement
- 25 % à l'abri du gel jusqu'à -13°C
- 34 % à l'abri du gel jusqu'à -20°C
- 50 % à l'abri du gel jusqu'à -36°C
- Respecter les doses minimales spécifiées par le fabricant

reflex 'longtherm'

Exemples d'installation



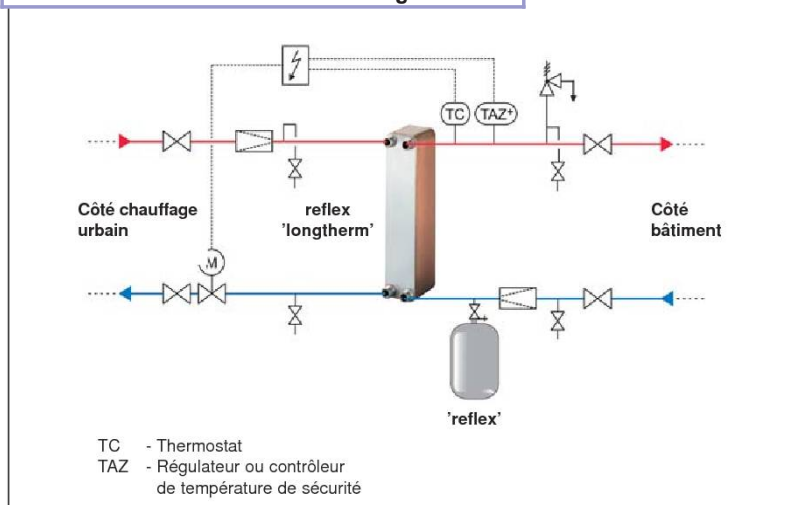
reflex 'longtherm' comme isolateur dans un chauffage sol



Recommandations destinées à l'installateur

- ▶ Lorsque le reflex 'longtherm' est installé sur une „ancienne“ installation comme isolateur, il est impératif de rincer au préalable le circuit au sol et le circuit de la chaudière
- ▶ Le régulateur côté chaudière permet des températures de retour basses afin d'optimiser la puissance calorifique
- ▶ Installer le vase d'expansion protégé contre la corrosion 'refix D, DE' dans le circuit du chauffage sol.

reflex 'longtherm' comme isolateur dans une station de distribution de chauffage urbain



Recommandations destinées à l'installateur

- ▶ Tenir compte des conditions techniques de raccordement spécifiques au fournisseur d'énergie.
- ▶ Du fait des températures et des pressions souvent élevées et de l'alternance des modes de fonctionnement, il est impératif de respecter les instructions de montage, de service et de maintenance.
- ▶ En cas de raccordement d'utilisateurs d'énergie à température constante (par exemple préparation d'eau chaude sanitaire, applications industrielles), il est impératif de tenir compte des températures d'été du réseau de chauffage urbain.

Les nouveaux produits développés par Reflex ne sont pas uniquement destinés à simplifier la vie de leurs utilisateurs, mais ils prennent en compte l'environnement dans lequel ils sont installés.

Nous intégrons cette donnée à tous les stades de la vie du produit. Le choix des matériaux et les procédés de fabrication, sont les facteurs prépondérants de notre contribution à cette cause majeure.



L'Edifice Matériel solaire

63, Grand'Rue
F-67110 GUNDERSHOFFEN

Téléphone + 33 3 88 72 98 58
Fax +33 3 69 77 00 00

email info@ledifice.com
Internet www.ledifice.com